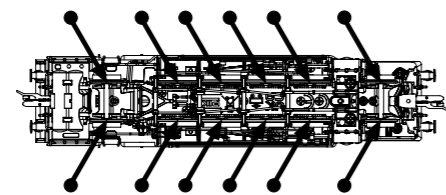


PIKO Art.-Nr.:
#56301 Lok-Öl (50 ml)
#56300 Lok-Öler mit Feinddosierung

#56301 Loco-Oil
#56300 Precision engine oiler w fine dosage

PIKO kat.čís. 56301 – mazací olej
PIKO kat.čís. 56300 – mazací olej s jemným dávkováním

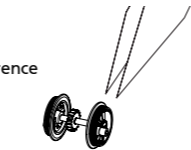
Ölen Sie bei häufigem Fahrbetrieb die Achslager mit einem Tropfen harz- und säurefreiem Nähmaschinenöl!
Wir empfehlen, die Lok ca. 25 min je Fahrtrichtung ohne Belastung einlaufen zu lassen, damit das Modell einen optimalen Rundlauf und eine gute Zugkraft erhält. Bitte beachten Sie, daß der einwandfreie Lauf des Modells nur auf sauberen Schienen gewährleistet ist.



If used frequently, oil the wheelsets with a drop of non-resinous, acid-free sewing machine oil! In order to achieve the best possible running and traction properties, it is advisable to run the locomotive in for 25 minutes forwards and 25 minutes in reverse without load. Clean rails are essential for good performance.

Haftreifenwechsel
Change the traction tires
Remplacer les bandages d'adhérence
Výměna bandáží

Při častém provozu mazejte ložiska náprav kapkou oleje na šici stroje neosahující kyseliny a pryskyřice. Doporučujeme záběh klidnou jízdou cca 25 minut bez zátěže, aby měl model optimální jízdni vlastnosti. Nezapomeňte, že bezporuchová jízda modelu je zajištěna jen na čistých kolejkách.



BEDIENUNGSANLEITUNG DAMPFLOK BR 93.0_TT

Instructions for use steam loco
Manuel d'utilisation pour Locomotive à vapeur
Návod k použití modelu parní lokomotivy



Next 18
47135 Gleichstrom DC 0-12 V

Der PIKO SmartDecoder XP Sound Next18 ist ein leistungsfähiger Multiprotokoll-Sounddecoder der neuesten Generation. Der Decoder sorgt für ein rauschfreies Sounderlebnis auf höchstem Niveau. Er kann in DCC- und Motorola®- Digitalsystemen verwendet werden und fährt ebenfalls im Analogmodus mit Gleich- oder Wechselspannung. Der Decoder ist RailCom® und RailComPlus® fähig. Der innovative PIKO SmartDecoder XP Sound erkennt hierbei selbständig die jeweilige Betriebsart und besitzt vielfältigste Einstellungsmöglichkeiten bei den Zusatzfunktionen. Der Decoder arbeitet mit einer autoadaptiven Motorregelung für einen seidenweichen Fahrbetrieb und eignet sich für eine dauernde Stromaufnahme von bis zu 1A. Die verstärkten Funktionsausgänge sind jeweils bis zu 0,5A belastbar. Zu seinen vielen Bremsstreckenfunktionen zählen sowohl das ABC-Bremsen, die ABC-Pendelautomatik, als auch die ABC-Langsamfahrt. Der Soundteil kann festgelegte Funktionsausgänge sowie den Motorausgang des Decoders ansteuern. So flackert z.B. die Beleuchtung einer Diesellok wenn der Motor gestartet wird.

The PIKO SmartDecoder XP Sound Next18 is a powerful multiprotocol sound decoder of the newest generation. The decoder ensures a high-level noiseless sound experience. It can be used with DCC and Motorola® digital systems and it is also operable in analogue mode on DC and AC layouts. The decoder is RailCom® and RailComPlus® capable. The innovative PIKO SmartDecoder XP Sound independently recognizes the respective operating mode and has a wide range of setting options for the additional functions. The decoder works with an auto-adaptive motor control for a silky smooth operation and is suitable for a continuous current consumption of up to 1A. The amplified function outputs can handle up to 0.5A each. Its many braking section functions include ABC braking, ABC automatic shuttle, as well as ABC slow speed. The sound part can control fixed function outputs as well as the motor output of the decoder. For example, the lighting of a diesel locomotive flickers when the engine is started.

Zuordnung der Funktionstasten / Function assignments:

F0	Licht	F10	Zugschlusbeleuchtung rechts *	F20	Kurvenquietschen
F1	Fahrgeräusch	F11	Führerstandstür	F21	Injektor
F2	Pfeife kurz	F12	Zylinderdampf	F22	Wasserförderpumpe
F3	Kohle schaufeln (Feuerbüchse*)	F13	Luftpumpe	F23	Kuppeln
F4	Bahnhofsdurchsage	F14	Sicherheitsventil	F24	Sprache ändern
F5	Glocke	F15	Notbremse	F25	Laustärkeregelung
F6	Rangiergang	F16	Zugbremse	F26	Tunnelmodus
F7	Führerstandsbeleuchtung *	F17	Ausschlacken	-	-
F8	Fahrwerksbeleuchtung *	F18	Sanden	-	-
F9	Zugschlusbeleuchtung links *	F19	Schienenstöße	-	-

F0	Light	F10	Train rear lighting right *	F20	Curve Squeal
F1	Traveling Sound	F11	Cab Door	F21	Injector
F2	Shoveling coal (firebox *)	F12	Cylinder Steam Release	F22	Water Pump
F3	Shoveling Coal	F13	Air Pump	F23	Coupling
F4	Station announcement	F14	Safety Valve	F24	Change language
F5	Bell	F15	emergency Brake	F25	Volume Regulator
F6	Switching Gear	F16	Train Brakes	F26	Tunnel mode
F7	Driver Cab light *	F17	Boiler Blowdown	-	-
F8	Chassis Lights *	F18	Sanding	-	-
F9	Train rear lighting left *	F19	Clickety-Clack	-	-

* Diese Funktionen werden von einem zusätzlichen Lichtcontroller angesteuert

* These functions are controlled by an additional light controller

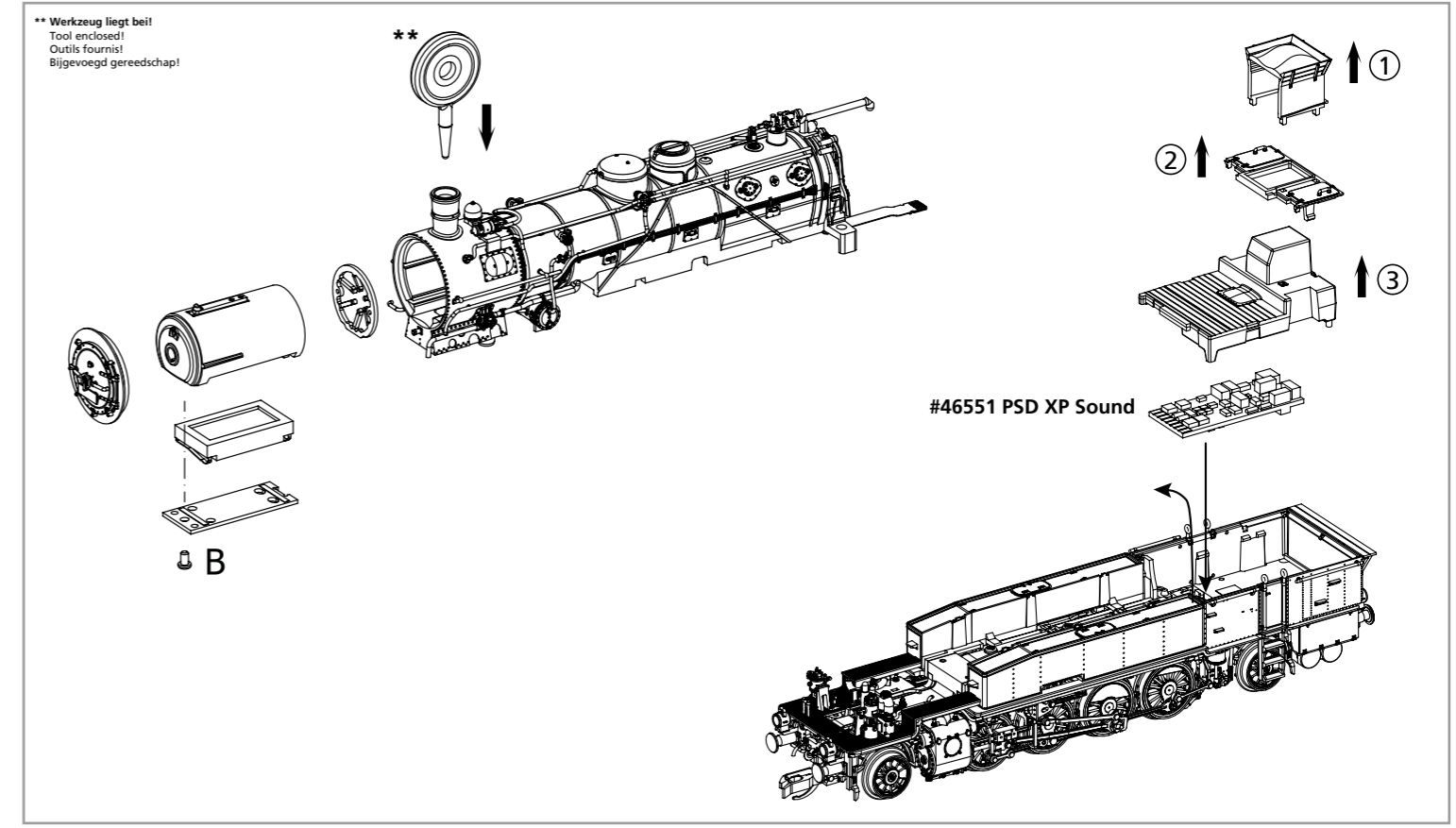
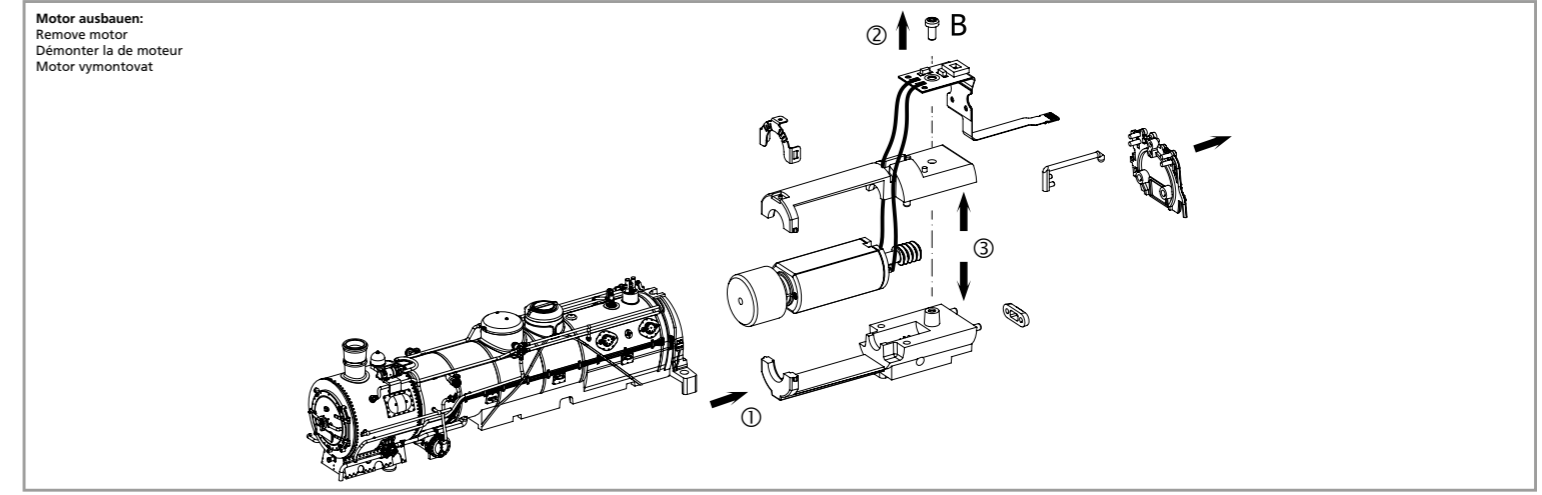
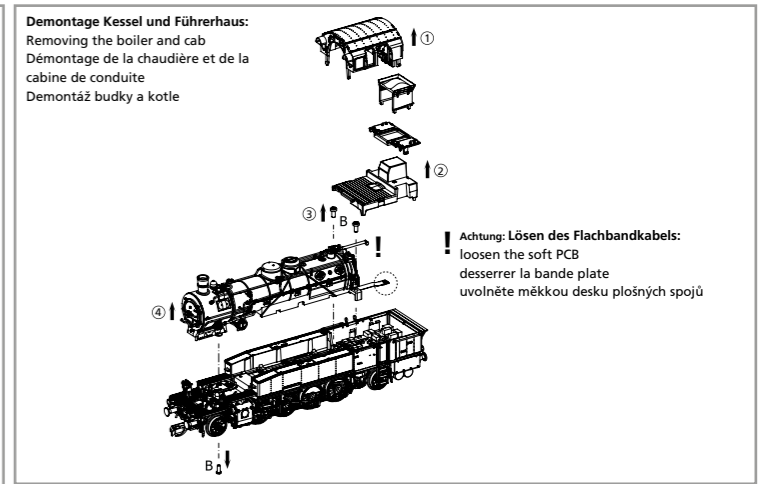
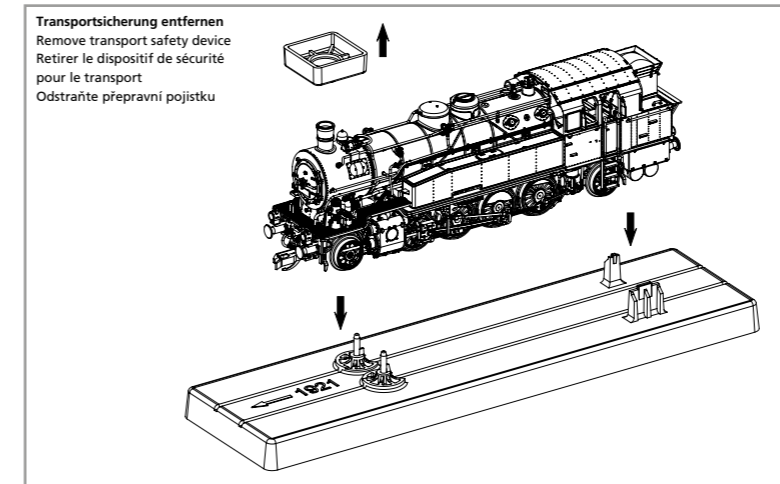
Konfigurations-CVs / Configurations-CVs

CV	Beschreibung	Bereich	Wert*
1	Adresse der Lok	DCC: 1-127 Mot: 1-80	3
2	Minimale Geschwindigkeit (ändern, bis die Lok bei Fahrstufe 1 gerade fährt)	0-255	0
3	Anfahrverzögerung	0-255	60
4	Bremsverzögerung	0-255	60
5	Maximale Geschwindigkeit (muss größer als CV 2 sein)	0-255	170
6	Mittlere Geschwindigkeit (muss größer als CV 2 und kleiner als CV 5 sein)	0-255	85
7	Firmwareversion (Der verwendete Prozessor kann upgedatet werden)	-	untersch.
8	Herstellerkennung Decoderreset CV8 = 8	-	162
Betriebsarten			
Bit 0 = DC (Analogbetrieb Gleichstrom) ein		Wert	*1
Bit 1 = Datenformat DCC ein			*4
Bit 4 = AC (Analogbetrieb Wechselstrom) ein			*16
Bit 5 = Datenformat Motorola® ein			*32
Lange Lokadresse			
17 = höherwertiges Byte		Wert	1-10239
18 = niederwertiges Byte			192-231
			0-255
			232
Einstellungen Bremsignal (automatisches Halten)			
Bit 0 = 1 -> ABC rechte Schiene positiv		Wert	1
Bit 1 = 1 -> ABC linke Schiene positiv			2
Bit 4 = 1 -> DC mit Fahrtrichtung entgegengesetzt			16
Bit 5 = 1 -> DC mit Fahrtrichtung gleich			32
Konfiguration nach DCC-Norm			
Bit 0 = Normale Fahrtrichtung		Wert	0
Bit 1 = Entgegengesetzte Fahrtrichtung			1
Bit 2 = 14 Fahrstufen			0
Bit 3 = 28 Fahrstufen			1
Bit 4 = Nur Digitalbetrieb			0
Bit 5 = Automatische Analog-Digitalumschaltung			14
Bit 6 = RailCom® ausgeschaltet			0
Bit 7 = RailCom® eingeschaltet			1
Bit 8 = Fahrstufen über CV 2, 5 und 6			0
Bit 9 = Kennlinie aus CV 67 - 94 benutzen			16
Bit 10 = Kurze Adresse (CV 1)			0
Bit 11 = Lange Adresse (CV 17/18)			32
30 Fehlerpeicher für Motor-, Funktionsausgänge und Temperaturüberwachung			
1 = Fehler Motor, 2 = Temperaturüberschreitung, 4 = Fehler Fkt.-Ausgänge		0-7	0

* Werkseinstellung

CV	Description	Range	Value*
1	Loco address	DCC: 1-127 Mot: 1-80	3
2	Minimum speed (change, until the loco drives with speed step 1)	0-255	0
3	Acceleration	0-255	60
4	braking inertia	0-255	60
5	Maximum speed (must be greater than CV2)	0-255	170
6	Middle speed (must be greater than CV 2 and less than CV5)	0-255	85
7	Software version (the processor can be updated)	-	different
8	Manufacturer ID Decoder reset, values as CV59	-	162
Operating modes			
Bit 0 = DC (analog DC) on		Value	*1
Bit 1 = Data format DCC on			*4
Bit 4 = AC (analog AC) on			*16
Bit 5 = Data format Motorola® on			*32
Long loco address			
17 = high byte		Value	1-10239
18 = low byte			192-231
			0-255
			232
Brake signal settings (automatic stop)			
Bit 0 = 1 -> ABC right rail more positive		Value	1
Bit 1 = 1 -> ABC left rail more positive			2
Bit 4 = 1 -> DC with direction of travel opposite			16
Bit 5 = 1 -> DC with direction of travel equal			32
Configuration according to DCC standard			
Bit 0 = Normal direction of travel		Value	0
Bit 1 = Opposite direction of travel			1
Bit 2 = 14 speed steps			0
Bit 3 = 28 speed steps			1
Bit 4 = DC only			0
Bit 5 = Automatic analog/digital switchover			14
Bit 6 = RailCom® switched off			0
Bit 7 = RailCom® switched on			1
Bit 8 = Speed steps via CV 2, 5 and 6			0
Bit 9 = Use characteristic from CV 67 - 94			16
Bit 10 = Short address (CV 1)			0
Bit 11 = Long address (CV 17/18)			32
30 Error memory for function outputs, motor and temperature monitoring			
1 = fault function outputs, 2 = fault motor, 4 = overtemperature		0-7	0

* Factory setting



D Hinweis:
Sicherheitshinweise in weiteren Sprachen finden Sie unter: www.piko-shop.de

GB Please note:
Safety instructions in other languages, please see: www.piko-shop.de

F Conseil:
Des consignes de sécurité dans d'autres langues peuvent être trouvées sur: www.piko-shop.de

NL Attentie:
Veiligheidsinstructies in andere talen zijn te vinden op: www.piko-shop.de

IT Nota:
Le istruzioni di sicurezza in altre lingue sono disponibili su: www.piko-shop.de

E Aviso:
Las instrucciones de seguridad en otros idiomas se pueden encontrar en: www.piko-shop.de

PL Uwaga:
Wskazówki bezpieczeństwa w innych językach są dostępne pod adresem: www.piko-shop.de

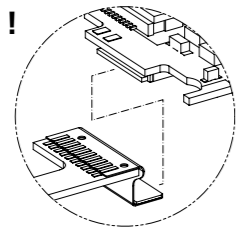
RU Намак:
Инструкции по безопасности на других языках можно найти на: www.piko-shop.de

CN 提示:
如需其他语言的安全须知请访问: www.piko-shop.de

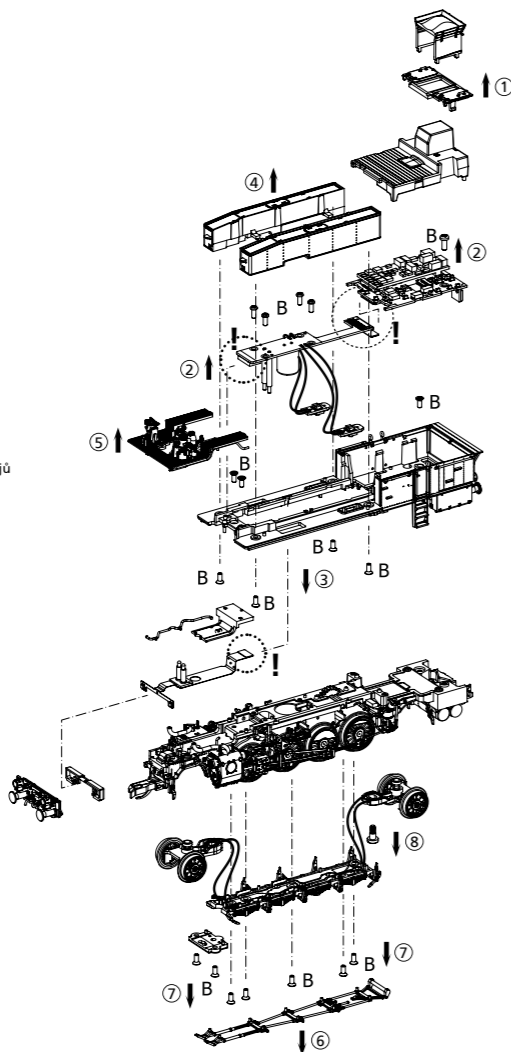
CZ Upozornění:
Bezpečnostní pokyny v jiných jazycích naleznete na adrese: www.piko-shop.de



Leiterplatte ausbauen:
Remove main board
Démonter la carte de circuit imprimé
Základní destička vymontovat



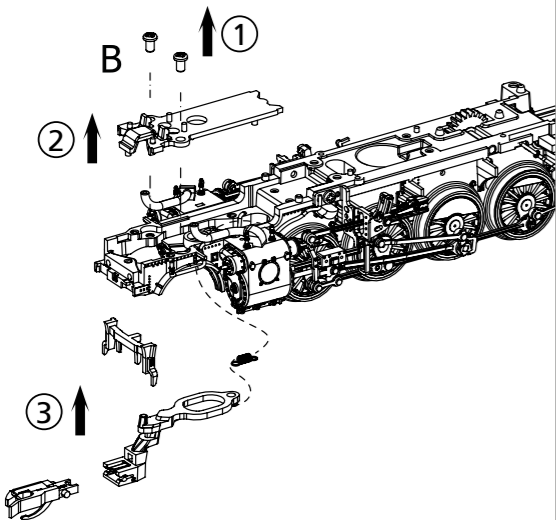
Achtung: Lösen des Flachbandkabels:
loosen the soft PCB
desserrer la bande plate
uvolněte měkkou desku plošných spojů



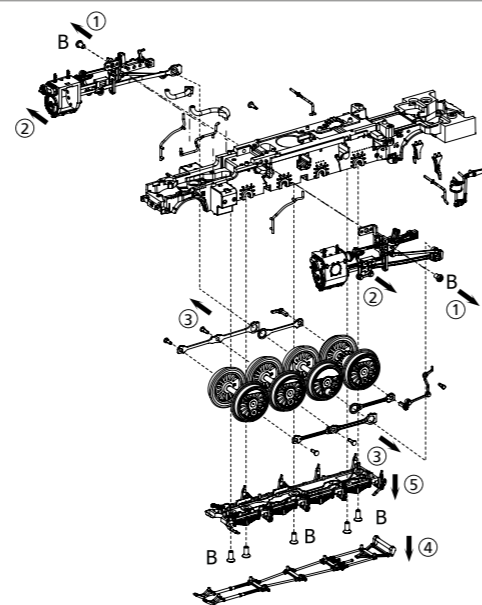
zu verwendende Schraubendreherarten /
Types of screwdrivers to use /
Types de tournevis à utiliser /
Používané typy šroubováků

B = PH00

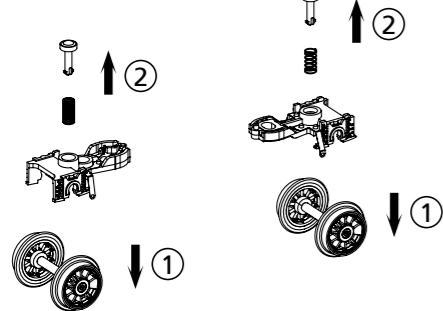
Kupplungswechsel / Kupplungsdeichselmontage:
Coupling change / Coupling drawbar disassembly
Changement d'embrayage / Démontage du timon d'embrayage
Výměna spřáhla / demontáž kulisy spřáhla



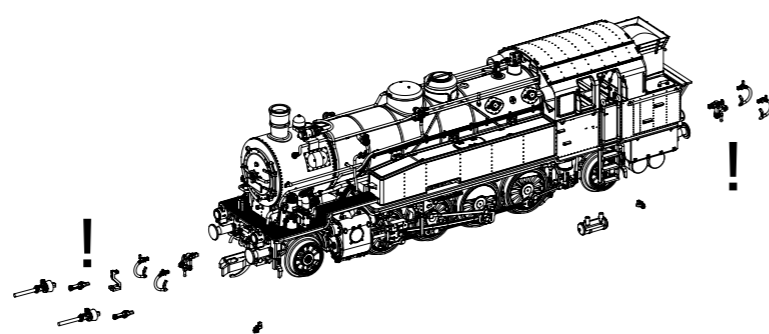
Treibstangendismontage:
Drive rod disassembly
Démontage des arbres de transmission
Demontáž tyčového rozvodu



Vorlauf-/Nachlaufdreigestell Montage:
Leading / trailing truck assembly
Montage des bogies marche avant/arrière
Montáž předního / zadního běhounu



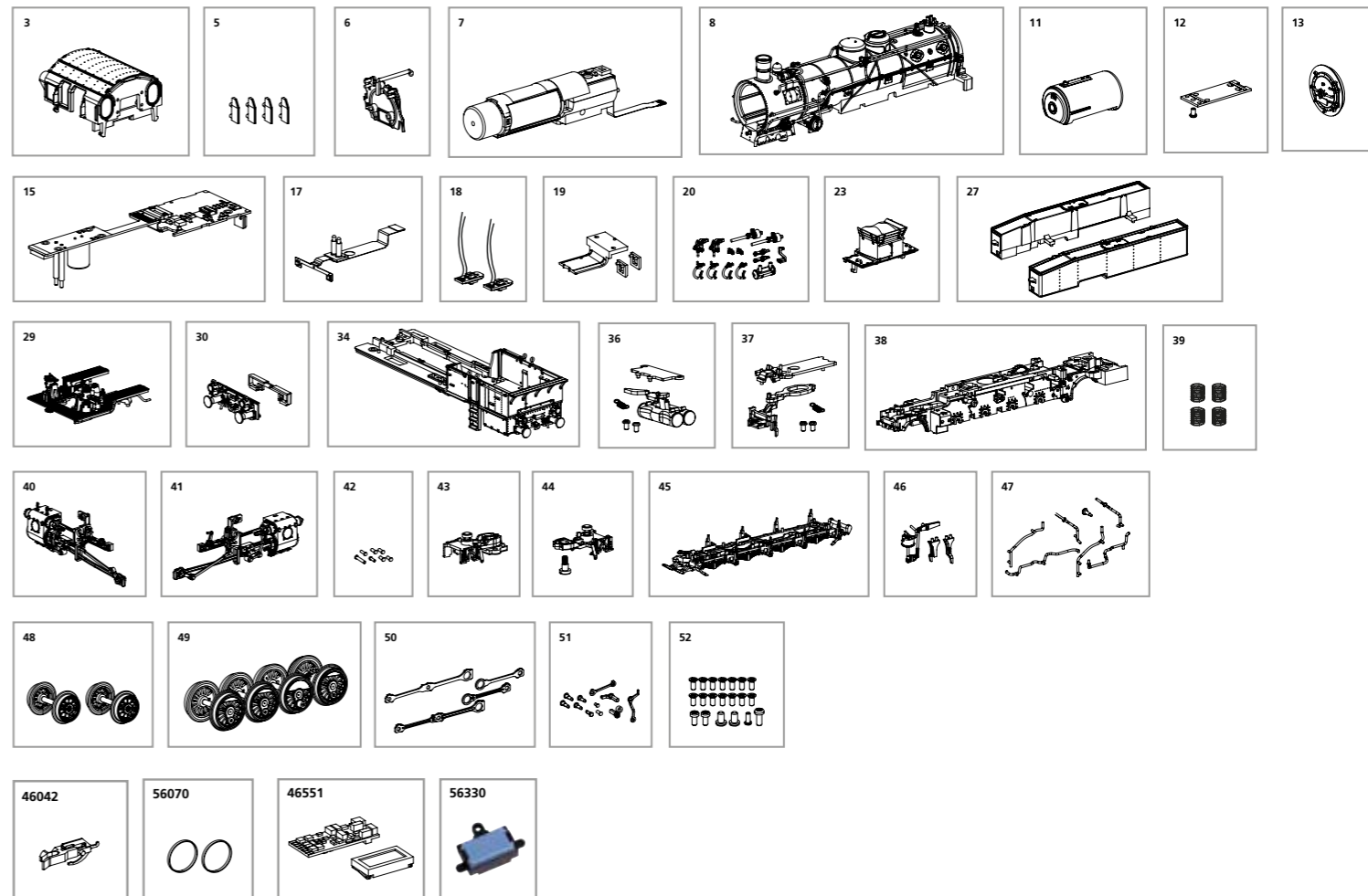
Zurüstbauteil nur für Fahrbetrieb ohne Kupplung:
Component only for driving operation w/o coupler
Composant uniquement pour l'opération de conduite sans attelage
Dosažovací díly jen pro provoz bez spřáhla



ERSATZTEILE DAMPFLOKOMOTIVE BR 93.0_TT

Spare parts for Steam Locomotive BR 93.0_TT

Bei Ersatzteilanforderung bitte immer die vollständige Ersatzteil-Nr. angeben • Please order the wanted spare part with the complete spare part item number.



Bezeichnung / Description	ET-Nr. / spare part N°	PG*	Bezeichnung / Description	ET-Nr. / spare part N°	PG*
Führerhaus, komplett / Driver cab, complete	47134-03	11	Zylinder mit Gestänge links / Cylinder with linkage, left	47130-40	12
Windabweiser (4 Stück) / Wind deflector (4 pcs.)	47130-05	6	Zylinder mit Gestänge rechts / Cylinder with linkage, right	47130-41	12
Kesselrückwand, komplett / Cab instruments wall, complete	47130-06	7	Nieten für Gestänge (Zylinder) / Rivets for linkage (cylinder)	47130-42	7
Motor mit Leiterplatte komplett / Motor w PCB, complete	47130-07	15	Vorläufer mit Radschleifer / Precursor with wheel grinder	47130-43	9
Kessel, komplett (ohne Rauchkammertür) / Boiler, complete (w/o smoke box door)	47134-08	15	Nachläufer mit Radschleifer, Ansatzschraube / Trailing wheel with wheel grinder, screw	47130-44	9
Kesselgewicht, komplett / Boiler weight, complete	47130-11	9	Achshalter mit Radschleifer, Bremsgestänge / Wheel holder w contact plate, brake construction	47130-45	9
Leiterplatte Lautsprecher / PCB loudspeaker	47130-12	9	Bremszylinder, Schneeräumer links-rechts / Brake cylinder, snow plow left-right	47130-46	6
Rauchkammertür, komplett / Smoke box door, complete	47134-13	9	Leitungen, Handrad, Sandfallrohre / Pipelines, handwheel, sand pipes	47130-47	8
Hauptplatine / Main PCB	47130-15	16	Radsatz Vorläufer (2 Stück) / Wheelset forerunner (2 pcs.)	47130-48	10
Leiterplatte vorne / Printed circuit board front	47130-17	11	Treibradsatz (4 Stück) / Wheelset drive (4 pcs.)	47130-49	13
Leiterplatte Fahrwerksbeleuchtung mit Lichtleiter (2 Stück) / PCB chassis lighting w lightbar (2 pcs.)	47130-18	11	Kuppelstangen / Coupling rods	47130-50	11
Lichtabdeckungen / Light covers	47130-19	6	Kurbelbolzen, Kurbelhebel, Kurbelstange, Niet / Crank pin, notch lever, crank rod, rivet	47130-51	10
Bremsschlauch, Zughaken, Schutzrohr lang / Brake pipe, coupling hook, guard tube-long	47130-20	9	Schrauben (20tlg.) / Screws (set of 20)	47130-52	7
Kohlekasten mit Abdeckung und Unterbau, komplett / Coal box with cover and base, complete	47134-23	9			
Wasserkasten rechts-links / Water tank left-right	47134-27	12			
Umlauf vorne, komplett / Catewalk front, complete	47134-29	12			
Pufferbohle komplett mit Abdeckung / Buffer beam complete w cover	47134-30	11			
Gehäuse, komplett / Body, complete	47134-34	14			
Kupplungsschacht mit Luftkessel hinten / Coupling shaft with rear air tank	47130-36	9			
Kupplungsschacht mit Schneeräumer vorne / Coupling shaft with snow plow in front	47130-37	9			
Lokrahmen mit Zahnräder / Loco chassis w gearwheels	47130-38	15			
Feder (Rahmen) 4 Stück / Spring (chassis), 4 pcs.	40100-39	5			
			ET aus unserem Standard-Programm / Spare parts standard range		
			TT Kurzkupplung (8 Stück) / TT short Coupling (set of 8)	46042	
			Haftreifen (10 Stck.) / Friction tyres (set of 10)	56070	
			PIKO SmartDecoder XP Sound / PIKO SmartDecoder XP Sound	46551	
			Ersatzlautsprecher / Replacement loudspeaker	56330	

*Preisgruppe *price category

Für Modelle mit PIKO SmartDecoder gilt: Bitte beachten Sie die beiliegende Information zum Decoder Firmware-Update.

For models with PIKO SmartDecoder: Please note the enclosed information about the decoder firmware update.

Im Falle einer Reklamation des Artikels füllen Sie bitte den Reklamationschein unter www.piko-shop.de/de/widerruf aus und legen ihn dem reklamierten Produkt bei.

In case of a complaint about the item, please fill in the complaint form, which you can find at www.piko-shop.de/en/widerruf, and enclose it with the complained item.