

# TILLIG Modellbahnen GmbH

Promenade 1, 01855 Sebnitz

Tel.: +49 (0)35971 / 903-45 • Fax: +49 (0)35971 / 903-19

(DE) Hotline Kundendienst • (GB) Hotline customer service • (FR) Services à la clientèle Hotline  
(CZ) Hotline Zákaznické služby • (PL) Biuro Obsługi Klienta: [www.tillig.com/Service\\_Hotline.html](http://www.tillig.com/Service_Hotline.html)

(DE) Technische Änderungen vorbehalten! Bei Reklamationen wenden Sie sich bitte an Ihren Fachhändler.

(GB) Subject to technical changes! Please contact your dealer if you have any complaints.

(FR) Sous réserve de modifications techniques! Pour toute réclamation, adressez-vous à votre revendeur.

(CZ) Technické změny vyhrazeny! Při reklamaci se obraťte na svého obchodníka.

(PL) Zastrzega się możliwość zmian technicznych! W przypadku reklamacji prosimy zgłaszać się do specjalistycznego sprzedawcy.



(DE) Nicht für Kinder unter 14 Jahren geeignet! Es sei denn, sie werden von einem Erwachsenen beaufsichtigt. Hinweis für Eltern: Transformatoren und Netzgeräte für Spielzeuge sind nicht dazu geeignet, als Spielzeuge benutzt zu werden. Die Benutzung dieser Produkte muss unter ständiger Überwachung der Eltern erfolgen.

(GB) Not suitable for children under the age of 14! Unless they are being supervised by an adult. Notice for parents: Transformers and power supply units for toys are not suitable for use as toys. The use of these tools must take place under constant parental supervision.

(FR) Ne convient pas aux enfants de moins de 14 ans! Sauf s'ils sont sous la surveillance d'un adulte! Recommandation aux parents: les transformateurs et les blocs d'alimentation pour jouets ne sont pas conçus pour être utilisés comme des jouets. L'utilisation de ces produits doit se faire sous la surveillance constante des parents.

(CZ) Nevhodné pro děti do 14 let, pokud nejsou pod dohledem dospělé osoby! Poznámka pro rodiče: Transformátory a napájecí zdroje pro hračky nejsou určeny k použití jako hračky. Použití těchto přípravků může být pouze pod neustálým dohledem rodičů.

(PL) Nieodpowiednie dla dzieci poniżej 14 roku życia! Chyba że będą one pod nadzorem osoby dorosłej. Informacja dla rodziców: Transformatory oraz zasilacze do zabawek nie nadają się do używania jako zabawki. Użytkowanie tych produktów musi odbywać się pod stałym nadzorem rodziców.

(DE) Bitte beachten Sie: Für dieses TILLIG-Produkt gilt der gesetzliche Gewährleistungsanspruch von 24 Monaten ab Kaufdatum. Dieser Gewährleistungsanspruch erlischt, wenn kundenseitige Eingriffe, Veränderungen, Umbauten usw. an dem Produkt erfolgen/vorgenommen werden. Bei Fahrzeugen mit eingebauter Schnittstelle, können Gewährleistungsansprüche nur geltend gemacht werden, wenn das betreffende Fahrzeug im Lieferzustand (ohne eingebautem Digitaldecoder, mit eingestecktem Entstörset) an den Fachhändler zurück gegeben wird.

(GB) Please note: This TILLIG product is subject to the statutory warranty entitlement of 24 months from the date of purchase. This warranty claim expires if the product is interfered with, modified or converted after the point of time of the customer acquiring ownership. Where vehicles have an integrated interface, claims for warranty can only be asserted if the vehicle concerned is returned in an as-delivered state (without built-in digital decoder, with plugged-in interference suppression kit).

(FR) Attention: Pour ce produit TILLIG, le droit de garantie légal de 24 mois à partir de la date d'achat s'applique. Ce droit de garantie s'éteint si le client procède/a procédé à des interventions, des modifications, des transformations, etc. sur le produit. Pour les véhicules à interface intégrée, les droits de garantie ne peuvent être acceptés que si le véhicule correspondant est restitué au revendeur dans l'état de livraison (sans décodeur numérique intégré, avec l'antiparasite installé).

(CZ) Upozornění: Pro tento výrobek TILLIG platí zákonný záruční nárok 24 měsíců od data koupě. Tento záruční nárok zaniká, pokud byly ze strany zákazníka na výrobku provedeny zásahy, změny, přestavby atd. U vozidel se zabudovaným rozhraním mohou být záruky uplatněny jen tehdy, když bude předmětné vozidlo vráceno do odborné prodejny v původním stavu (bez zabudovaného digitálního dekodéru, se zasunutou odrušovací sadou).

(PL) Należy mieć na względzie, że: dla niniejszego produktu TILLIG obowiązuje ustawowe roszczenie gwarancyjne, wynoszące 24 miesiące od daty zakupu. Roszczenie gwarancyjne wygasa w sytuacji, gdy przeprowadzone zostaną w produkcie zmiany lub klient dokona przebudowy produktu na własną rękę. W pojazdach z zabudowanym interfejsem, roszczenia gwarancyjne mogą być podnoszone jedynie, gdy dany pojazd przekazany zostanie przedstawicielowi handlowemu w stanie, jaki obowiązywał w momencie dostawy (bez zabudowanego dekodera cyfrowego, z osadzonym zestawem odfekcyjnym).

## Dampflok • Steam locomotive Locomotive à vapeur • Parní lokomotiva Parowóz BR 52



Art.-Nr. / Item no. / Réf. / Art.-č. / Nr art.  
02268 • 02269 • 02283 • 02284 • 02287

191	0000	0000	Rmin	310	NEM	NEM
	02269	02283				
	02284	02287				



© TILLIG

### DAS MODELL • THE MODEL • LE MODÈLE • MODEL

(DE) Das Modell ist eine maßstäbliche Nachbildung mit authentischer Lackierung und Dekoration. Eine hohe Detailtreue wird durch die Ausführung der Heusingersteuerung aus Kunststoff und die Verkleinerung der Radreifenprofile erreicht. Die Räder sind 2,2 mm breit und haben eine Spurkranzhöhe von 0,9 mm. Damit setzt das Modell entsprechend hohe Anforderungen an die Gleisverlegung. Optimale Fahreigenschaften werden auf sauber verlegten TILLIG-TT-Modellgleisen erreicht. Das Standardgleis ist wegen seiner großen Toleranzen nicht geeignet. Wird das Modell auf Standardgleisen eingesetzt, dürfen Weichen nur langsam befahren werden. Die Weichen müssen in einwandfreiem Zustand sein, sonst läuft der Vorläufer auf die "Herzstückspitze" auf. Die Steuerungsteile besitzen eine größere Elastizität als geätzte Teile aus Metall, sollten aber dennoch nicht unnötig belastet werden. Die Beleuchtung an Lok und Tender wechselt automatisch mit der Fahrtrichtung. An beiden Fahrzeugenden befindet sich eine Kurzkupplung mit einer Kupplungsaufnahme nach NEM 355. Der Antrieb des Modells erfolgt über alle Radsätze des Tenders. Der vorletzte Radsatz ist mit Haftreifen versehen. Alle Tenderradsätze sowie der erste und vierte Kuppelradsatz der Lok dienen der Stromaufnahme. Der Tenderantrieb ist werkseitig ausreichend gefettet. Ein Nachfetten sollte erst nach ca. 50-100 Betriebsstunden mit säure- und harzfreiem Fett (technische Vaseline) erfolgen. Der Tender lässt sich nach Abziehen der Gummiwulstnachbildung zum Führerhaus hin demontieren.

**! Achtung! Den Tender nicht ohne angekuppelte Lok betreiben! Kurzschlussgefahr! Vor einer Demontage der Lok wird dringend abgeraten! Bei Beschädigung des Siegellackes erlischt der Garantieanspruch.**

Zur weiteren optischen Aufwertung des Modells sind einige Zurüstteile beigelegt. Alle Teile sollten mit etwas Klebstoff fixiert werden. Die Griffstange am Tender muss vor dem Fixieren unter Umständen noch etwas justiert werden, damit sie nicht unter zu großer Spannung steht. Die Fixierung dieser Griffstange sollte nur an der Wanne oder dem Oberteil erfolgen, damit ein späteres Demontieren des Tenders erleichtert wird. Die Anbringung der Zurüstteile geht aus den Abbildungen hervor. Die Befestigung der Bremsschläuche ist nur möglich, wenn Radien größer als 350 mm befahren werden oder auf eine Kupplung an dieser Seite verzichtet wird. Die Verwendung der Kolbenstangenschutzrohre ist erst bei Radien oberhalb von 350 mm möglich.

(GB) The model is a true-to-scale reproduction with authentic paint and decoration. Meticulous attention to detail is achieved by the Walschaerts valve gear made of plastic and miniature tyre profiles. The wheels are 2.2 mm wide with a wheel flange height of 0.9 mm. The model thus places high demands on tracklaying.

The best driving characteristics are achieved on neatly routed TILLIG-TT track systems. The standard track is not suitable due to its large tolerances. Yet, if standard tracks are used, the model should drive slowly over the point blades. The points must be in perfect condition; otherwise the pusher axle runs onto the "tip of the frog". The control parts feature greater elasticity than etched metal parts, however, unnecessary strain should be avoided. The lights of locomotive and tender are changing automatically with the direction of travel. Both vehicles have a NEM 355 close coupler with coupler pocket. The model is driven by all wheel sets of the tender. The second last wheel set is furnished with traction tyres. All tender wheel sets including the first and fourth coupling wheel sets of the locomotive are used to collect current. The tender drive comes adequately greased at delivery. After approx. 50-100 operating hours regreasing should take place using acid-free and resin-free grease (technical vaseline). The tender can be dismantled towards the driver's cab once the rubber bead replica is removed.

**! Caution! Do not operate the tender if the locomotive is not connected! Short circuit hazard! We strongly discourage dismantling the locomotive! Warranty expires, if the sealing wax is damaged.**

Some accessories are included to optically upgrade the model. All parts should be fixed in place with a little glue. The handlebar on the tender may need to be slightly adjusted prior to fixing it in place to ensure that it is not exposed to excessive tension. This handlebar should be affixed only on the tub or the top part, so that it is still easy to disassemble the tender at a later stage. The figures show how to attach the accessories. Attachment of the brake hoses is only feasible if radii greater than 350 mm are used or use of a coupler on this side is avoided. The use of piston rod protection tubes is only possible with radii above 350 mm.

[www.tillig.com](http://www.tillig.com) • [www.facebook.com/tilligbahn](https://www.facebook.com/tilligbahn)

367241 / 31.03.2025

(FR) Le modèle est une reproduction à l'échelle avec le laquage et la décoration authentique. L'exécution de la commande Heusinger en plastique et la réduction des profils de pneumatiques de roue permettent une grande fidélité de détails. Les roues ont une largeur de 2,2 mm et ont une hauteur de boudin de roue de 0,9 mm. Ainsi, le modèle est grand exigeant en ce qui concerne la pose des rails. Des caractéristiques optimales de marche sont obtenues sur des rails TILLIG-TT correctement posés. La voie standard n'est pas appropriée en raison de ses tolérances importantes. Si le modèle est utilisé sur des rails standard, les aiguillages ne peuvent être abordés que lentement. Les aiguillages doivent être dans un état irréprochable, sinon le bogie passe sur la « pointe du cœur de croisement ». Les pièces de commande possèdent une grande élasticité en tant que pièces gravées en métal, mais il ne faut pas les solliciter inutilement. L'éclairage à la locomotive et au tender change automatiquement avec le sens de la marche. Aux deux extrémités de la voiture, il existe un attelage court avec un logement d'attelage selon NEM 355. L'entraînement du modèle s'effectue via tous les essieux du tender. L'avant-dernier essieu est pourvu d'un bandage adhérent. Tous les essieux du tender ainsi que le premier et le quatrième essieux couplés de la locomotive servent à l'alimentation en courant. L'entraînement du tender est suffisamment graissé à l'usine. Un regrainage doit avoir lieu après env. 50 - 100 heures de service avec une graisse exempte d'acide et de résine (vaseline technique). Le tender peut être démonté après retrait de la reproduction du boudin de caoutchouc vers la cabine du conducteur.

**Attention! Ne pas faire fonctionner le tender sans la locomotive attelée. Risque de court-circuit! Il est fortement déconseillé de démonter la locomotive. En cas d'endommagement du sceau, le droit en garantie s'éteint.**

Pour améliorer l'optique du modèle, quelques accessoires sont joints. Toutes les pièces devraient être fixées avec un peu de colle. Encore ajuster un peu la barre de maintien, si nécessaire, au tender avant de fixer afin qu'elle ne soit pas soumise à une trop grande tension. La fixation de cette barre de maintien ne doit s'effectuer qu'à la cuve ou à la partie supérieure afin de faciliter un démontage du tender par la suite. Le montage des accessoires figure dans les illustrations. La fixation des tuyaux de frein n'est possible que si les rayons à passer sont supérieurs à 350 mm ou s'il est renoncé à un attelage sur ce côté. L'utilisation des tubes de protection de la tige de piston n'est possible qu'avec des rayons supérieurs à 350 mm.

(CZ) Model je přesná napodobenina v měřítku s autentickým lakováním a dekoracemi. Vysoké přesnosti v detailu je dosaženo provedením řízení Heusinger z plastu a zmenšením profilů obručí kol. Kola jsou široká 2,2 mm s výškou okolku 0,9 mm. Model proto klade příslušně vysoké nároky na kvalitu položení kolejí.

Optimálních jízdních vlastností se dosahuje na čistě položených kolejnicích TILLIG-TT. Standardní kolejnice nejsou vhodné z důvodu jejich větších tolerancí. V případě použití modelu na standardních kolejích se smí výhybky přejíždět jen pomalu. Výhybky musí být v bezvadném stavu, jinak najedou přední kola na "špičku srdce výhybky". Řídicí díly mají vyšší elasticitu než leptané díly z kovu, přesto by neměly být zbytečně namáhány. Osvětlení na lokomotivě i tendru se mění automaticky podle směru jízdy. Na obou koncích vozidla se nachází krátké spřáhlo s uchycením dle NEM 355. Model je poháněn přes všechna soukolí tendru. Předposlední soukolí je opatřeno přílnavými obručemi kol. Všechna soukolí tendru a rovněž první a čtvrté soukolí lokomotivy slouží jako sběrače proudu. Pohon tendru je dostatečně namazan jíz z výroby. Domazání by se mělo provádět teprve po cca 50-100 provozních hodinách mazi- vem bez obsahu kyselina a pryskyřic (technickou vazelinou). Tendr lze odmontovat po stažení napodobeniny gumového přechodu k budouce strojevedoucího.

**Pozor! Neprovazujte tender bez připojené lokomotivy! Nebezpečí zkrat! Rozhodně nedoporučujeme demontáž lokomotivy! V případě porušení pečeti laku zaniká záruka.**

Pro další optické zušlechťení modelu jsou přiloženy některé díly k dodatečnému vybavení. Všechny díly by měly být připevněny trochu lepidla. Madlo na tendru je před připevněním případně nutné trochu upravit, aby nebylo vystaveno přílišnému tlutu. Toto madlo by mělo být pevně připojeno pouze k vaně nebo svršku, aby byla usnadněna pozdější demontáž tendru. Umístění dílů příslušenství pro dodatečné vybavení je znázorněno na vyobrazení. Připevnění brzdových hadic je možné jen v případě projíždění oblouků o poloměru větším než 350 mm nebo v případě absence spřáhla na této straně lokomotivy. Použití trubek chránících pístitici je možné jedině pro oblouky o poloměrech nad 350 mm.

(PL) Model to odpowiednia do skali kopia o autentycznej powłoce lakierniczej i dekoracji. Znakomitą wierność w oddaniu szczegółów osiągnięto dzięki wykonaniu sterowania Heusingera z tworzywa sztucznego i pomniejszeniu profili opon kół. Kola mają szerokość 2,2 mm oraz wysokość obrzeża 0,9 mm. To sprawia, że model jest odpowiednio wymagający w stosunku do ułożenia szyn.

Optymalne właściwości jezdne osiąga się na dobrze ułożonych szynach modelowych TILLIG-TT. Wykazujące wysoką tolerancję szyny standardowe nie spełniają wymagań. W przypadku zastosowania ich dla tego modelu należy bardzo wolno prowadzić pojazd przez zwrotnice. Zwrotnice muszą być w nienagannym stanie, w innym przypadku przedni wózek toczny kieruje się na dziób krzyżownicy. Części sterowania mają większą elastyczność niż trawione części metalowe, nie należy ich jednak niepotrzebnie obciążać. Oświetlenie lokomotywy i tendra zmienia się automatycznie zgodnie z kierunkiem jazdy. Na obu końcach pojazdu znajduje się sprzęg krótki z uchwytem zgodnym z NEM 355. Model jest napędzany przez wszystkie zespoły kół tendra. Przedostatni zespół kół wyposażony jest w opony przyczepne. Wszystkie zespoły kół tendra oraz pierwszy kol. zestaw kołowy dowiązany lokomotywy służą do poboru prądu. Napęd tendra został dostatecznie nasmarowany przez producenta. Powtórne smarowanie za pomocą wolnego od żywic i kwasów smaru (wazelina techniczna) zaleca się dopiero po ok. 50-100 godzinach eksploatacji. Po zdjęciu imitacji gumowej oponki można zdemontować tender w kierunku budki maszynisty.

**Uwaga! Nie należy napędzać tendra bez przyłączonej lokomotywy! Niebezpieczeństwo zwarcia! Usilnie odradza się demontaż lokomotywy! W przypadku uszkodzenia laku pieczętującego wygasa gwarancja.**

Dla optycznego dowartościowania modelu dołączono kilka dodatkowych akcesoriów. Wszystkie części należy umocować za pomocą odrobiny kleju. Poręcz na tendrze przed zamocowaniem należy ew. trochę wyregulować, aby nie był zbyt napięty. Aby ułatwić późniejszy demontaż tendra, poręcz należy mocować tylko na wannie lub części górnej. Mocowanie wyposażenia dodatkowego pokazane jest na ilustracjach. Zamocowanie węży gumowych sprzęgu hamulcowego jest możliwe tylko wtedy, gdy promień jazdy jest większy niż 350 mm lub zrezygnuje się ze sprzęgu po tej stronie. Stosowanie rur ochronnych tłoczyska jest możliwe dopiero w przypadku promieni większych niż 350 mm.

## Tender • Tendr

	(CZ) Popis	(PL) Nazwa	Art.-Nr. / Item no. / Réf. / Art.-č. Nr art.				
1	Svršek tendru, ochoz	Część górna tendra, dek.	02268	02269	02283	02284	02287
	Svršek tendru, lak.	Część górna tendra, lak.	-	208618	206765	-	-
2	Gumový doraz přechodu	Oponka gumowa	205917	-	-	205917	205917
3	Vana tendru, ochoz	Wanna tendra, dek.	323650	323650	323650	323650	323650
4	Deska s plošnými spoji tendr	Płytko drukowana tender	208874	208617	206764	206769	207487
5	Motor, kompletní	Silnik, kompletny	396355	396355	396355	396355	396355
6	Kontaktní kolík Dm 0,4 mm	Palec stykowy Dm 0,4 mm	201180	201180	201180	201180	201180
7	Kontaktní record, smontovat	Zestyk, zmontowana	390540	390540	390540	390540	390540
8	Kontaktní (M), zahnuté	Stykowy (M), zgięty	201688	201688	201688	201688	201688
9	Kinematika tendr	Kinematyka tender	330053	330053	330053	330053	330053
10	Pružina kinematika tendr	Sprężyna kinematyka tender	323590	303710	303710	323590	323590
11	Podlaha tendru	Dno tendra	398210	398210	398210	398210	398210
	Podlaha tendru, lak.	Dno tendra, lak.	-	300669	300669	-	-
12	Kryt spřáhla	Pokrywa skrzyni sprzęgu	205916	-	-	205916	205916
13	Nárazník plochý	Zderzak, płaski	323570	303720	303720	323570	323570
14	Nárazník vypouklý	Zderzak, baryłkowaty	316830	316830	316830	316830	316830
15	Otočný podvozek, přední, smontovat, bez blok převodovky	Wózek, przód, zmontowana, bez blok przekładni	316840	316840	316840	316840	316840
16	Otočný podvozek, zadní, smontovat, bez blok převodovky	Wózek, tył, zmontowana, bez blok przekładni	203347	201798	201798	203347	203347
17	Kontakty kol tendr, zahnuté	Ślizgacz kołowy tender, zgięty	203348	201799	201799	203348	203348
18	Bandáže	Opaski przyczepne	333280	333280	333280	333280	333280
19	Skříň převodovky tendr 1	Obudowa przekładni tender 1	227605	227605	227605	227605	227605
20	Skříň převodovky tendr 2	Obudowa przekładni tender 2	323510	323510	323510	323510	323510
21	Náprava Dm 1,5x4	Oś Dm 1,5x4	323790	323790	323790	323790	323790
21a	Ozubené kolo z11	Koło zębate z11	340710	340710	340710	340710	340710
22	Náprava Dm 1,2x8,9	Oś Dm 1,2x8,9	303421	303421	303421	303421	303421
22a	Ozubené kolo z21/7	Koło zębate z21/7	341320	341320	341320	341320	341320
23	Ozubené kolo z9, kompletní	Koło zębate z9, kompletny	341860	341860	341860	341860	341860
24	Hlava spojky	Główka sprzęgu	203210	203210	203210	203210	203210
25	Spojkový hák	Hak sprzęgu	330049	330049	330049	330049	330049
26	Světelný hranol	Pryzmat světlny	300672	300672	300672	300672	300672
27	Stínicí plech	Oslona ekranująca	301846	301846	301846	301846	301846
	Odhruvač (bez zobrazení)	Zgarniacz (bez rys.)	200355	200355	200355	200355	200355
	Deska tištěného spoje (bez zobrazení)	Płytko przeciwzakłócenia (bez rys.)	324190	303760	303760	324190	324190
			396130	396130	396130	396130	396130

**Tender • Tendr**

(DE) Bezeichnung	(GB) Description	(FR) Description
1 Tenderoberteil, dek. Tenderoberteil, lack.	Tender shell, detached Tender shell, varnish.	Partie supérieure de tender, décoré Partie supérieure de tender, laqué
2 Gummiwulst	Rubber bead	Caoutchoutage
3 Tenderwanne, dek.	Tender tub, detached	Cuve de tender, décoré
4 Leiterplatte Tender	Circuit board tender	Carte de circuits imprimés tender
5 Motor, vollst.	Motor, complete	Moteur, complète
6 Kontaktstift Dm 0,4 mm	Contact pin Dm 0,4 mm	Broche de contact Dm 0,4 mm
7 Kontaktsatz, mont.	Contact record, mounted	Enregistrement de contact, montée
8 Kontakt (M), gebogen	Contact (M), curved	Contact (M), courbé
9 Kinematik Tender	Kinematics tender	Cinématique tender
10 Feder Kinematik Tender	Spring kinematics tender	Ressort cinématique tender
11 Tenderboden Tenderboden, lack.	Tender floor Tender floor, varnish.	Sol de tender Sol de tender, laqué
12 Kuppelkastenabdeckung	Coupling box cover	Recouvrement de boîte couplée
13 Puffer, flach	Buffer, flat	Tampon plat
14 Puffer, ballig	Buffer, spherical	Tampon, en forme de balle
15 Drehgestell, vorn, mont., ohne Getriebeblock	Bogie, front, mounted, without gear box	Bogie, avant, montée, sans bloc d'engrenage
16 Drehgestell, hinten, mont., ohne Getriebeblock	Bogie, rear, mounted, without gear box	Bogie, arrière, montée, sans bloc d'engrenage
17 Radschleifer Tender, gebogen	Wheel contact tender, curved	Capteur de roue tender, courbé
18 Haftreifen	Traction tyre	Bandage adhérent
19 Getriebegehäuse Tender 1	Transmission housing tender 1	Carter à engrenage tender 1
20 Getriebegehäuse Tender 2	Transmission housing tender 2	Carter à engrenage tender 1
21 Achse Dm 1,5x4	Axle Dm 1,5x4	Essieu Dm 1,5x4
21a Zahnrad z 11	Gear wheel 11 teeth	Roue dentée d11
22 Achse Dm 1,2x8,9	Axle Dm 1,2x8,9	Essieu Dm 1,2x8,9
22a Zahnrad z 21/7	Gear wheel 21/7 teeth	Roue dentée d21/7
23 Zahnrad z 9, vollst.	Gear wheel 9 teeth, complete	Roue dentée d9, complète
24 Kupplungskopf	Coupling head	Tête d'attelage
25 Kupplungshaken	Clutch hook	Crochet d'attelage
26 Lichtprisma	Light prism	Prisme lumineux
27 Abschirmblech	Shielding plate	Tôle de protection
Schienenräumer (o.Abb.)	Rail guard (without illustr.)	Chasse-pierre
Entstörleiterplatte (o.Abb.)	Interference suppression circuit board (without illustr.)	Circuit imprimée antiparasite (sans illustr.)

(DE) Zurüstteile: Art.-Nr. • (GB) Accessory parts: Item no. • (FR) Pièces d'équipement: Réf.  
(CZ) Příslušenství: Art.-č • (PL) Części dodatkowe: Nr art.

(02269/83) 202451  
(02268/02284/87) 201593

(DE) Zur Vervollkommnung des Modelles liegen Zurüstteile, die laut Zeichnung angebracht werden können, bei.

(GB) We have enclosed accessories which can be attached as per drawing to bring the model to perfection.

(FR) Pour compléter le modèle, des accessoires sont joints, ils peuvent être installés conformément au dessin.

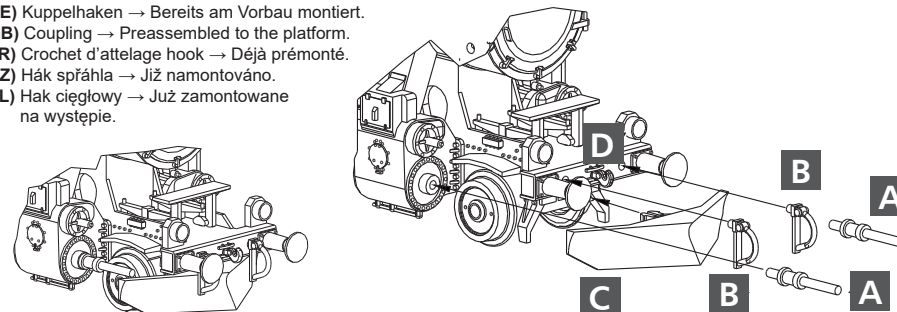
(CZ) Pro zdokonalení modelu jsou přiloženy jednotlivé díly příslušenství, které lze na model umístit dle výkresu.

(PL) Dla udoskonalenia modelu dołączono wyposażenie dodatkowe, które można zamocować na modelu zgodnie z rysunkiem.

**Lok • Locomotive • Lokomotiva • Lokomotywa**

- A** (DE) Kolbenstangenschutzrohre  
(GB) Piston rod protective tubes  
(FR) Tube de protection de la tige de piston  
(CZ) Vodičí tyč pistnice  
(PL) Rura ochronna tłoczyska
- B** (DE) Bremsschläuche  
(GB) Brake hoses  
(FR) Tuyaux de frein  
(CZ) Vzduchové hadice  
(PL) Przewody hamulcowe
- C** (DE) Schneepflug  
(GB) Snow plow  
(FR) Chasse-neige  
(CZ) Sněžný pluh  
(PL) Plug śnieżny

- D** (DE) Kuppelhaken → Bereits am Vorbau montiert.  
(GB) Coupling → Preassembled to the platform.  
(FR) Crochet d'attelage hook → Déjà prémonté.  
(CZ) Hák spřáhla → Již namontováno.  
(PL) Hak ciężłowy → Już zamontowane na występie.



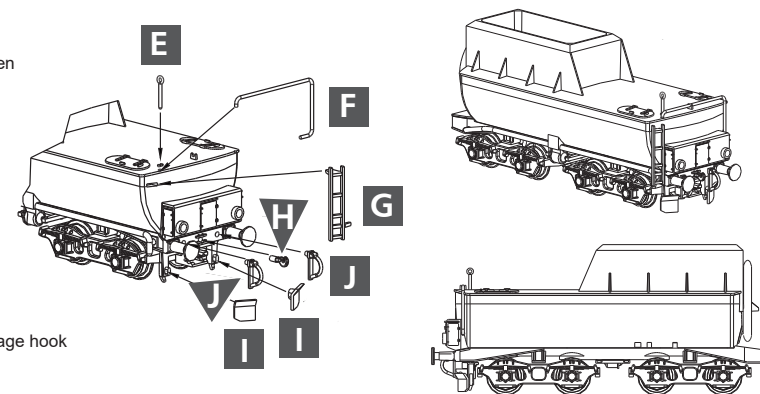
**Tender • Tendr**

- E** (DE) Ringgriff  
(GB) Ring handle  
(FR) Poignée annulaire  
(CZ) Kruhová rukojeť  
(PL) Uchwyt pierścieniowy
- I** (DE) Schneepflugplatten  
(GB) Snow plow plates  
(FR) Plaques de chasse-neige  
(CZ) Desky sněžného pluhu  
(PL) Płyty plugu śnieżnego
- J** (DE) Bremsschläuche  
(GB) Brake hoses  
(FR) Tuyaux de frein  
(CZ) Vzduchové hadice  
(PL) Przewody hamulcowe

- F** (DE) Griffstange  
(GB) Handle bar  
(FR) Barre de maintien  
(CZ) Madlo  
(PL) Poręcz

- G** (DE) Leiter  
(GB) Ladder  
(FR) Escabeau  
(CZ) Schůdky  
(PL) Drabina

- H** (DE) Kuppelhaken  
(GB) Coupling  
(FR) Crochet d'attelage hook  
(CZ) Hák spřáhla  
(PL) Hak ciężłowy



(DE) Für den Einsatz eines Digitaldecoders befindet sich eine Schnittstelle S nach NEM 651 im Tender der Lok. Nach dem Trennen des Tenders von der Lok lässt sich die Gummiwulstnachbildung nach vorn abziehen und das Tenderoberteil abnehmen. Der Entstörersatz kann jetzt gegen den Decoder getauscht werden. Als Decoder empfehlen wir Art.-Nr.: 66032 (Uhlenbrock).

**! Bitte prüfen Sie vor Inbetriebnahme der Lok die Spannung an Ihrer Digitalzentrale. Für den Betrieb von Fahrzeugen der Spurweiten TT, H0, H0e und H0m wird eine Digitalspannung von max. 14 Volt empfohlen. Höhere Spannungen führen zu einem höheren Verschleiß der Motoren. Decoderdefekte (durch Überlast), die durch diese Ursache entstehen, fallen nicht unter die Gewährleistung.**

(GB) A digital decoder can be connected to the NEM 651 connector S in the locomotive tender. After detaching the tender from the locomotive and pulling the rubber bead simulation forward and off, the top part can be removed. Now the interference suppression set can replace the decoder. As decoder we recommend using Item no.: 66032 (Uhlenbrock).

**! Please check the voltage at your digital controller before putting the locomotive into operation. A digital voltage of max. 14 Volts is recommended for the operation of rolling stock with the rail gauges TT, H0, H0e and H0m. Higher voltages leads to higher levels of wear of the motors. Decoder defects (due to overloading), which result due to this cause are not covered by the warranty.**

(FR) Une interface S selon NEM 651 se trouve dans le tender de la locomotive pour permettre l'utilisation d'un décodeur numérique. Après séparation du tender de la locomotive, la reproduction du boudin en caoutchouc peut être retirée vers l'avant et la partie supérieure du tender enlevée. Le kit anti-parasite peut être échangé maintenant contre le décodeur. Comme décodeur, nous recommandons l'art. n° 66032 (Uhlenbrock).

**! Avant la mise en service de la locomotive, vérifiez la tension à votre centrale numérique. Pour utiliser les véhicules des écartements de voie TT, H0, H0e et H0m, une tension numérique de max. 14 V est recommandée. Des tensions plus importantes provoquent une usure plus rapide des moteurs. Les défaillances de décodeurs (charge trop élevée) dues à cette cause ne sont pas couvertes par la garantie.**

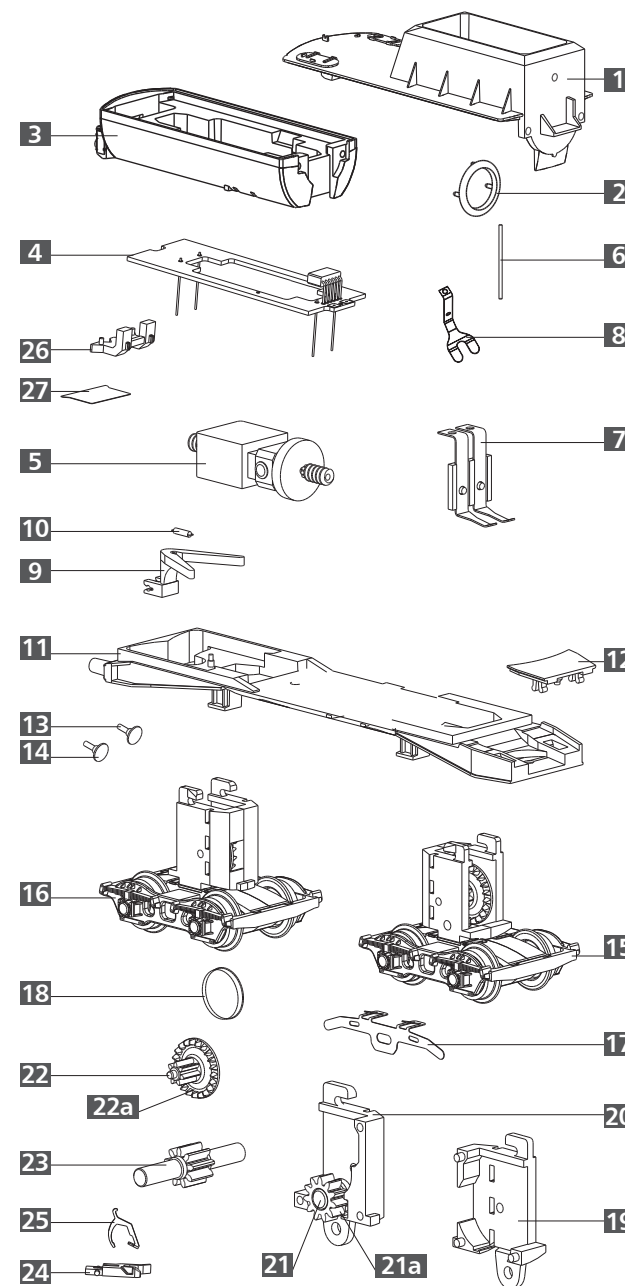
(CZ) Pro použití digitálního dekodéru se v tendru lokomotivy nachází rozhraní S dle NEM 651. Po odpojení tendru od lokomotivy lze napodobeninu gumového přechodu vytáhnout směrem dopředu a sundat svršek tendru. Nyní je možné odrušovací sadu vyměnit za dekodér. Doporučujeme použití dekodéru Art.-č.: 66032 (Uhlenbrock).

**! Prosíme, proměřte před uvedením modelu lokomotivy do provozu napětí vaší digitální centrály. Pro provoz modelů lokomotiv v měřítkách TT, H0, H0e a H0m doporučujeme napětí max. 14V. Vyšší napětí vede k vyššímu opotřebením motorů. Poškození dekodéru způsobené tímto přetížením nespadá pod poskytování záruky.**

(PL) Tender lokomotywy wyposażony jest w złącze S wg NEM 651, umożliwiające stosowanie dekodera cyfrowego. Po rozdzieleniu tendra od lokomotywy imitację oponki gumowej można zdjąć pociągając w przód, co pozwala zdjąć górną część tendra. Można wtedy zastąpić zespół przeciwzakłóceńowy dekoderelem. Jako dekodery polecamy nr art.: 66032 (Uhlenbrock).

**! Przed rozpoczęciem użytkowania lokomotywy proszę sprawdzić napięcie na Państwa centrali cyfrowej. W przypadku sterowania pojazdami w skali TT, H0, H0e i H0m zalecamy ustawienie napięcia o wysokości maksymalnie 14 V. Praca pojazdów przy wyższym napięciu prowadzi do szybszego zużywania się silnika. Spowodowane tym usterki dekoderek (poprzez przeciążenie) nie podlegają gwarancji.**

## Tender • Tendr



**! (DE) ACHTUNG!**  
Die Lok-Betriebsnummern der Artikel wechseln unter Umständen bei Neuproduktion. Ersatzteile zu den Art.-Nr. tragen die jeweils in der Produktion befindlichen Betriebsnummern. Ersatzteile mit älteren Betriebsnummern nur solange Vorrat reicht.

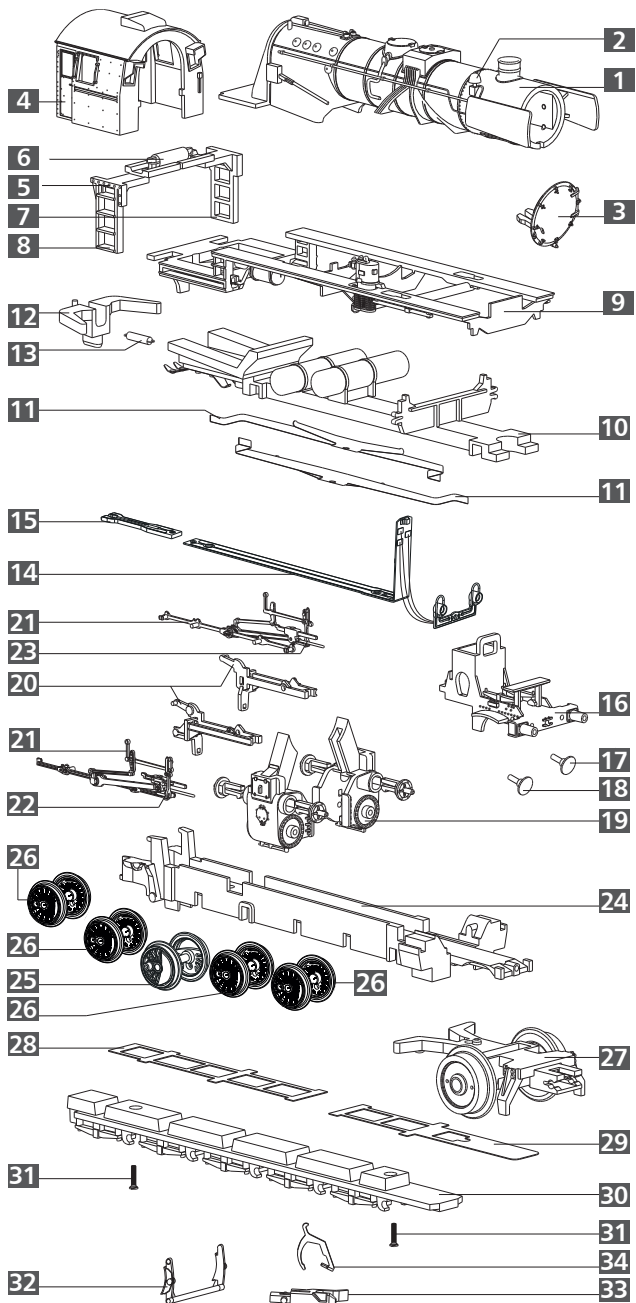
**! (GB) PLEASE NOTE!**  
The locomotive operating numbers of the articles can potentially change in the event of new production runs. Spare parts for the article number bear the operating numbers that are respectively in production. Spare parts with older operating numbers are only available while stocks last.

**! (FR) ATTENTION!**  
Les numéros d'exploitation de locomotives des articles changent parfois lors d'une nouvelle production. Les pièces de rechange relatives au n° art. portent respectivement les numéros d'exploitation se trouvant en production. Pièces de rechange avec des numéros d'exploitation plus anciens jusqu'à rupture du stock.

**! (CZ) POZOR!**  
Provozní číslo lokomotivy u tohoto artiklu se může změnit podle okolností nové výroby. Náhradní díly jsou k dispozici k tomuto kat. číslu, které je právě ve výrobě. Náhradní díly ke starším typům jsou pouze do té doby, dokud vystačí skladové zásoby.

**! (PL) UWAGA!**  
Numery części lokomotywy mogą się zmieniać wraz z nową produkcją modelu. Części zamienne dla danego numeru artykułu za każdym razem mają numery przyjęte z produkcji. Części zamienne ze starymi numerami części są dostępne tylko do wyczerpania zapasu.

Lok • Locomotive • Lokomotiva • Lokomotywa



**(DE) ACHTUNG!**  
Die Lok-Betriebsnummern der Artikel wechseln unter Umständen bei Neuproduktion. Ersatzteile zu den Art.-Nr. tragen die jeweils in der Produktion befindlichen Betriebsnummern. Ersatzteile mit älteren Betriebsnummern nur solange Vorrat reicht.

**(GB) PLEASE NOTE!**  
The locomotive operating numbers of the articles can potentially change in the event of new production runs. Spare parts for the article number bear the operating numbers that are respectively in production. Spare parts with older operating numbers are only available while stocks last.

**(FR) ATTENTION!**  
Les numéros d'exploitation de locomotives des articles changent parfois lors d'une nouvelle production. Les pièces de rechange relatives au n° art. portent respectivement les numéros d'exploitation se trouvant en production. Pièces de rechange avec des numéros d'exploitation plus anciens jusqu'à rupture du stock.

**(CZ) POZOR!**  
Provozní číslo lokomotivy u tohoto artiklu se může změnit podle okolností nové výroby. Náhradní díly jsou k dispozici k tomuto kat. číslu, které je právě ve výrobě. Náhradní díly ke starším typům jsou pouze do té doby, dokud vystačí skladové zásoby.

**(PL) UWAGA!**  
Numery części lokomotywy mogą się zmieniać wraz z nową produkcją modelu. Części zamienne dla danego numeru artykułu za każdym razem mają numery przyjęte z produkcji. Części zamienne ze starymi numerami części są dostępne tylko do wyczerpania zapasu.

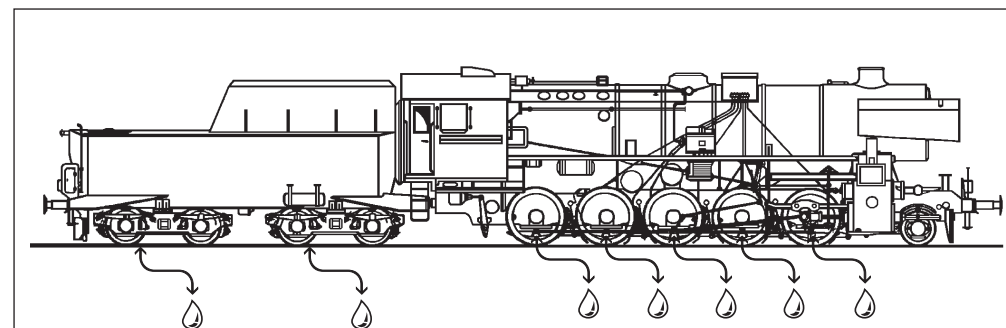
**(DE)** Das Modell ist ab Werk ausreichend gefettet. Ein Nachfetten ist erst nach ca. 120 Betriebsstunden erforderlich. Dabei sind alle beweglichen Teile der Steuerung und die Lokradsätze mit einem Tropfen säure- und harzfreiem Öl zu versehen. Die Zahnräder des Antriebes sind mit technischer Vaseline zu fetten. Bei Verwendung von zu viel Fett und Öl besteht infolge Verschmutzung die Gefahr von Betriebsstörungen.

**(GB)** The model comes sufficiently greased at delivery. Regreasing is only necessary after approx. 120 operating hours. All moving parts of the control unit and the locomotive wheel sets are oiled with a drop of acid-free and resin-free oil. Use technical Vaseline for the drive gear wheels. However, if too much grease and oil is used, malfunctions due to contamination may occur.

**(FR)** Le modèle est suffisamment graissé à l'usine. Un regraissage n'est nécessaire qu'après env. 120 heures de service. Huiler toutes les pièces mobiles de la commande et les essieux de la locomotive avec une goutte d'huile exempte d'acide et de résine. Graisser les roues dentées de l'entraînement avec une vaseline technique. L'utilisation trop importante de graisse et d'huile risque de provoquer des défaillances de fonctionnement dues à des saletés.

**(CZ)** Model je dostatečně namazán již z výroby. Domazání je potřebné až po cca 120 provozních hodinách. Mažou se všechny pohyblivé části řízení a soukolí lokomotivy kapkou oleje bez obsahu kyselin a pryskyřic. Ozubená kola modelu se mažou technickou vazelinou. V případě použití přílišného množství mazacího tuku oleje vzniká nebezpečí provozních poruch v důsledku znečištění.

**(PL)** Model został dostatecznie nasmarowany przez producenta. Powtórne smarowanie konieczne jest dopiero po ok. 120 godzinach eksploatacji. Należy przy tym naoliwić za pomocą kropli oleju wolnego od żywic i kwasów wszystkie ruchome części sterowania oraz zespoły kół lokomotywy. Koła zębate napędu należy nasmarować wazeliną techniczną. W przypadku użycia zbyt dużej ilości smaru lub oleju istnieje niebezpieczeństwo zakłóceń w eksploatacji wskutek zabrudzenia.



**(DE) Getriebeteile fetten**  
**(GB) Grease the gearbox parts**  
**(FR) Graissage des pièces d'engrenage**  
**(CZ) Tukové mazání komponent převodovky**  
**(PL) Nasmarować części przekładni**

**(DE) Gestänge und Radsätze ölen**  
**(GB) Lubricating rods and wheel sets**  
**(FR) Huiler la tringlerie et les essieux**  
**(CZ) Tyčovní a kola olejovat**  
**(PL) Smarowanie wiązarów i zestawów kołowych**

## Lok • Locomotive • Lokomotiva • Lokomotywa

(DE) Bezeichnung	(GB) Description	(FR) Description
1 Kessel, vollst.	Boiler, complete	Chaudière complète
2 Glocke	Bell	Cloche
3 Rauchkammertür, dek.	Smoke box door, detached	Porte de boîte de fumée, décoré
Rauchkammertür, vollst.	Smoke box door, complete	Porte de boîte de fumée, complète
4 Führerhaus, vollst.	Driver's cab, complete	Cabine du conducteur, complète
5 Leiter Führerhaus, vollst.	Ladder driver cap, complete	Escabeau cabine du conducteur, compl.
6 Zugfeder 0,15x1,7x29	Tension spring 0,15x1,7x29	Ressort de traction 0,15x1,7x29
7 Leiter Führerhaus, links	Ladder driver cap, complete, left	Escabeau cabine du conducteur, gauche
8 Leiter Führerhaus, rechts	Ladder driver cap, complete, right	Escabeau cabine du conducteur, droite
9 Umlauf, vollst.	Running board, complete	Circonférence, complète
10 Rahmenoberteil, mont.	Top frame, mounted	Partie supérieure de châssis, montée
11 Radschleifer Lok, gebogen	Wheel contact locomotive, curved	Capteur de roue locomotive, courbé
12 Kinematik Lok	Kinematics locomotive	Cinématique locomotive
13 Feder Kupplung	Spring coupling	Ressort attelage
14 Leiterplatte Lok, lack.	Circuit board locomotive, varnish.	Carte de circuits imprimés locomotive, laqué
15 Leiterplatte Verbindung	Circuit board connection	Carte de circuits imprimés lien
16 Rahmenvorderteil, mont.	Frontside framework, mounted	Partie avant du châssis, montée
17 Puffer, flach	Buffer, flat	Tampon, plat
18 Puffer, ballig	Buffer, spherical	Tampon, en forme de balle
19 Zylinderpaar mit Schieberkastendeckel	Cylinder pair with slide box cover	Paire de cylindres avec couvercle du boîtier de raclage
20 Gleitbahnträgerpaar	Pair of guide rails	Paire de support de glissière
21 Steuerung am Spritzling (o. Kreuzkopf)	Control on moulding (w/o Crosshead)	Commande sur la pièce injectée (sans Crosse)
22 Kreuzkopf, rechts	Crosshead, right	Crosse, droite
23 Kreuzkopf, links	Crosshead, left	Crosse, gauche
24 Lokrahmen, lack.	Locomotive frame, varnish.	Châssis locomotive, laqué
25 Treibradsatz Dm 11,5 mm	Driving wheel set Dm 11,5 mm	Essieu moteur Dm 11,5 mm
26 Kuppelradsatz Dm 11,5 mm	Coupled wheel set Dm 11,5 mm	Essieu couplé Dm 11,5 mm
27 Vorläufer, vollst.	Extra train, complete	Bogie avant, complète
28 Achsfeder Lok, hinten	Axle spring locomotive, rear	Ressort d'essieu locomotive, arrière
29 Achsfeder Lok, vorn	Axle spring locomotive, front	Ressort d'essieu locomotive, avant
30 Rahmenunterteil	Bottom frame	Partie inférieure
31 Senkschraube PT 1,8x8	Countersunk screw PT 1,8x8	Vis à tête conique 1,8x8
32 Bremsbacken	Brake shoe	Segment de frein
33 Kupplungskopf	Coupling head	Tête d'attelage
34 Kupplungshaken	Clutch hook	Crochet d'attelage

## Lok • Locomotive • Lokomotiva • Lokomotywa

(CZ) Popis	(PL) Nazwa	Art.-Nr. / Item no. / Réf. / Art.-č. Nr art.				
		02268 200045	02269 200045	02283 201185	02284 200045	02287 200045
1 Kotel, kompletní	Kocioł, kompletny	340630	340630	340630	340630	340630
2 Zvon	Dzwon	–	208616	206756	–	–
3 Dýmniční dveře, ohoz	Drzwi dymnicy, dek.	220111	–	–	202455	203346
Dýmniční dveře, kompletní	Drzwi dymnicy, kompletny	220105	204832	202437	202452	203337
4 Kabina strojvedoucího, kompletní	Budka maszynisty, kompletny	229830	229890	229890	229830	229830
5 Schůdky kabina strojvedoucího, kompl.	Drabina budka maszynisty, kompletny	390350	390350	390350	390350	390350
6 Tažná pružina 0,15x1,7x29	Sprężyna cięgła 0,15x1,7x29	303690	303690	303690	323740	323740
7 Schůdky kabina strojvedoucího, levý	Drabina budka maszynisty, lewa	303680	303680	303680	323730	323730
8 Schůdky kabina strojvedoucího, pravý	Drabina budka maszynisty, prawa	220110	204011	200059	203020	203345
9 Rám, kompletní	Przewody cyrkulacyjne kotła, kpl.	203060	200063	200063	203060	203060
10 Horní díl rámu, smontovat	Część górna ostoi, zmontowana	333320	333320	333320	333320	333320
11 Kontakty kol lokomotiva, zahnuté	Ślizgacz kołowy lokomotywa, zgięty	323580	303700	303700	323580	323580
12 Kinematika lokomotiva	Kinematyka lokomotywa	398200	398200	398200	398200	398200
13 Pružina spřáhlo	Sprężyna sprzęg	207488	207928	207551	207488	207488
14 Deska s plošnými spoji lokomotiva, lak.	Płytko drukowana lokomotywa, lak.	396481	396481	396481	396481	396481
15 Deska s plošnými spoji připojení	Płytko drukowana połączenie	220109	202441	202441	201356	201356
16 Rám čelníku, smontovat	Część przednia ostoi, zmontowana	316830	316830	316830	316830	316830
17 Nárazník, plochý	Zderzak, płaski	316840	316840	316840	316840	316840
18 Nárazník, vypouklý	Zderzak, baryłkowany	229840	229840	229840	229840	229840
19 Parní válce, pár se víko skříně šoupátka	Para cylindrów z pokrywa skrzyni suwakowej	229860	229880	229880	229860	229860
20 Pár nosníků	Prowadnica ślizgowa, para	229850	229850	229850	229850	229850
21 Řízení na vstříkovaném dílu (bez Křížák)	Sterowanie na wyprasce (bez Wodzik)	323280	323280	323280	323280	323280
22 Křížák, pravý	Wodzik, lewy	323290	323290	323290	323290	323290
23 Křížák, levý	Wodzik, prawy	208380	209980	209980	208380	208380
24 Rám lokomotivy, lak.	Rama lokomotywa, lak.	202809	204014	202809	202809	202809
25 Hnací dvojkolí Dm 11,5 mm	Zestaw kołowy napędowy Dm 11,5 mm	202806	204013	202806	202806	202806
26 Kola Dm 11,5 mm	Zestaw kołowy dowiązany Dm 11,5 mm	203781	204009	202288	203342	203342
27 Běhoun přední, kompletní	Przedni wózek toczny, kompletny	393110	393110	393110	393110	393110
28 Odpružení nápravy lokomotiva, vzadu	Sprężyna osiowa lokomotywa, z tyłu	393140	393140	393140	393140	393140
29 Odpružení nápravy lokomotiva, vpředu	Sprężyna osiowa lokomotywa, z przodu	323120	303830	303830	323120	323120
30 Spodní díl rámu	Część dolna ostoi	393210	393210	393210	393210	393210
31 Zápustný šroub 1,8x8	Śruba z łbem PT 1,8x8	323600	303840	303840	323600	323600
32 Brzdové čelisti	Szczęki hamulcowe	300672	300672	300672	300672	300672
33 Hlava spojky	Główka sprzęgu	330049	330049	330049	330049	330049
34 Spojkový hák	Hak sprzęgu					