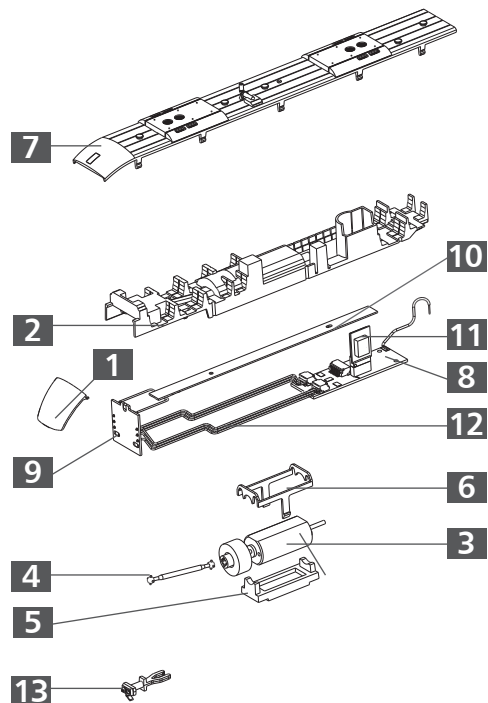
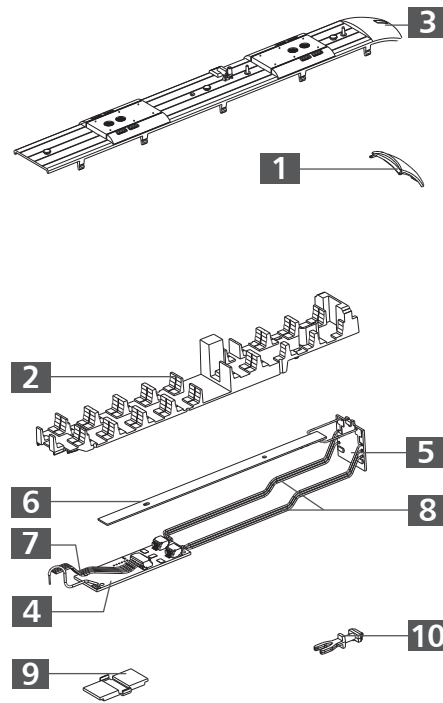


**Triebwagen A / Motor coach A /  
Train automoteur A /  
Motorový vůz A /  
Wagon silnikowy A**



**Triebwagen B / Motor coach B /  
Train automoteur B / Motorový vůz B /  
Wagon silnikowy B**



**(DE) Bitte beachten Sie:** Für dieses TILLIG-Produkt gilt der gesetzliche Gewährleistungsanspruch von 24 Monaten ab Kaufdatum. Dieser Gewährleistungsanspruch erlischt, wenn kundenseitige Eingriffe, Veränderungen, Umbauten usw. an dem Produkt erfolgen/vorgenommen werden. Bei Fahrzeugen mit eingebauter Schnittstelle, können Gewährleistungsansprüche nur geltend gemacht werden, wenn das betreffende Fahrzeug im Lieferzustand (ohne eingebautem Digitaldecoder, mit eingestecktem Entstörsatz) an den Fachhändler zurück gegeben wird.

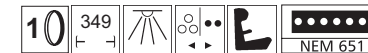
**(GB) Please note:** This TILLIG product is subject to the statutory warranty entitlement of 24 months from the date of purchase. This warranty claim expires if the product is interfered with, modified or converted after the point of time of the customer acquiring ownership. Where vehicles have an integrated interface, claims for warranty can only be asserted if the vehicle concerned is returned in an as-delivered state (without built-in digital decoder, with plugged-in interference suppression kit).

**(FR) Attention:** Pour ce produit TILLIG, le droit de garantie légal de 24 mois à partir de la date d'achat s'applique. Ce droit de garantie s'éteint si le client procède/a procédé à des interventions, des modifications, des transformations, etc. sur le produit. Pour les véhicules à interface intégrée, les droits de garantie ne peuvent être acceptés que si le véhicule correspondant est restitué au revendeur dans l'état de livraison (sans décodeur numérique intégré, avec l'antiparasite installé).

**(CZ) Upozornění:** Pro tento výrobek TILLIG platí zákonný záruční nárok 24 měsíců od data koupě. Tento záruční nárok zaniká, pokud byly ze strany zákazníka na výrobku provedeny zásahy, změny, přestavby atd. U vozidel se zabudovaným rozhraním mohou být záruky uplatněny jen tehdy, když bude předmětné vozidlo vráceno do odborné prodejny v původním stavu (bez zabudovaného digitálního dekodéru, se zasunutou odrušovací sadou).

**(PL) Należy mieć na względzie, że:** dla niniejszego produktu TILLIG obowiązuje ustawowe roszczenie gwarancyjne, wynoszące 24 miesiące od daty zakupu. Roszczenie gwarancyjne wygasa w sytuacji, gdy przeprowadzone zostaną w produkcie zmiany lub klient dokona przebudowy produktu na własną rękę. W pojazdach z zabudowanym interfejsem, roszczenia gwarancyjne mogą być podnoszone jedynie, gdy dany pojazd przekazany zostanie przedstawicielowi handlowemu w stanie, jaki obowiązywał w momencie dostawy (bez zabudowanego dekodera cyfrowego, z osadzonym zestawem odfekcyjnym).

Art.-Nr. / Item no. / Réf. / Art.-č. / Nr art.  
04889 Triebwagen BR 642, DB AG, Ep. VI  
"MV tut gut"



© TILLIG

**DAS MODELL • THE MODEL • LE MODÈLE • MODEL**

**(DE)** Das Modell ist eine maßstäbliche Nachbildung mit vorbildentsprechender Farbgebung und Beschriftung. Der Antrieb erfolgt über ein Drehgestell im Wagenteil mit Toilette auf die zwei Achsen des Enddrehgestelles. Dazu hat eine Treibachse auf einer Seite einen Haftreifen. Die Stromabnahme erfolgt vom vorderen Drehgestell auf der rechten Seite, auf beiden Seiten des mittleren Jakobs-Drehgestelles und vom hinteren, nicht angetriebenen Drehgestell von der linken Seite. Die Stromaufnahme wird außer beim Triebdrehgestell, wo auf der haftreifenlosen Seite ein Schleifer auf den Spurkränzen aufliegt, über die Achsspitzen realisiert. Damit ist die Stromaufnahme weitestgehend vor Verunreinigungen geschützt. Das Fahrzeug ist mit beleuchteter Inneneinrichtung sowie fahrtrichtungsabhängigen Dreilichtspitzenlicht und Schlusslicht ausgestattet. Die Länge über Mittelpufferkupplung beträgt 349 mm. Mit der beiliegenden Deichsel können Fahrzeuge zu einem mehrteiligen Zug zusammengestellt werden. Die Deichsel wird an den Zapfen in den Enddrehgestellen eingehangen. Dabei empfiehlt es sich, die angetriebenen Seiten der Fahrzeuge zu kuppeln. So wird das Jakobs-Drehgestell und die Kurzkupplungskinematik zwischen den Fahrzeugteilen von wechselnden Antriebskräften weitgehend entlastet.

**(GB)** The model is a true scale replica with authentic livery and markings corresponding to the original. Drive is effected via a bogie in the coach section with toilet on the two axles of the end bogie. For this purpose one drive axle has a traction tyre on one side. Current is drawn from the front bogie on the right-hand side, on both side of the central Jacobs bogie and from the rear, not driven bogie on the left-hand side. Apart from the drive bogie where a slider on the wheel flanges contacts on the side without traction wheel, the current is drawn via the axle tips. This means that the current draw is protected as far as possible from soiling. The vehicle is fitted with lit interior as well as directionally dependent triple headlight light and rear light. The length over the central buffer coupling is 349 mm. The accompanying drawbar enables the vehicles to be combined to form a multipart train. The drawbar is hung on the tongue in the end bogie. It is recommended to couple the driven sides of the vehicle. This set-up will largely relieve stress on the Jacobs bogie and the close coupling mechanism between the vehicle parts of reciprocal drive forces.

**(FR)** Le modèle est une reproduction à l'échelle avec la couleur et l'inscription correspondant à l'exemple. L'entraînement s'effectue via un bogie dans la partie de la voiture avec toilettes sur les deux essieux du bogie d'extrémité. A cet effet, un essieu moteur possède un bandage adhérent sur un côté. Le courant est absorbé par le bogie avant sur le côté droit, sur les deux côtés du bogie Jakobs central et par le bogie arrière non entraîné du côté gauche. L'absorption de courant s'effectue par les pointes d'essieu, sauf pour le bogie moteur où, sur le côté dans bandage adhérent, un capteur pose sur les boudins de roue. Ainsi l'absorption de courant est en grande partie protégée des salissures. La voiture est équipée d'un aménagement intérieur éclairé ainsi que de trois feux avant et d'une lumière arrière dépendant du sens de la marche. La longueur sur l'attelage à tampon central est de 349 mm. Grâce à la barre d'attelage jointe, il est possible de regrouper les voitures en un train en plusieurs parties. La barre d'attelage est suspendue la tige dans les bogies d'extrémité. Il est recommandé ici d'atteler les côtés entraînés des voitures. Ainsi, le bogie Jakobs et la cinématique d'attelage court entre les parties des voitures sont en grande partie déchargés.

**(CZ)** Model je napodobenina v přesném měřítku včetně věrného zbarvení a popisů podle předlohy. Pohon je zajištěn přes otočný podvozek v části vozu s toaletou na dvě nápravy koncového otočného podvozku. Hnaná náprava je na jedné straně osazena adhezivním nákolkem. Odběr proudu je zajištěn z předního otočného podvozku na pravé straně, na obou stranách středového Jakobsova podvozku a ze zadního nepoháněného otočného podvozku na levé straně. Odběr proudu je zajištěn mimo otočné hnané nápravy sběracím kontaktem okolo na straně bez adhezivního nákolku přes hroty nápravy. Tím je odběr proudu maximálně chráněn před znečištěním. Vůz je vybaven osvětleným vnitřním vybavením a čelním třísvětelným návěstím a koncovým světlem podle směru jízdy. Délka mezi středovými nárazníkovými spřáhly je 349 mm. Přiložené oje umožňují sestavit vozy do vícedílného vlaku. Oje se zavěsí na čepy koncových otočných náprav. Přitom doporučujeme spojovat poháněné strany vozů. Tak nebude na Jakobsův podvozek a kinematiku krátkých spřáhel mezi částmi vozu působit zatížení proměnlivých hnacích sil.

**(PL)** Model to odpowiednia do skali kopia o odpowiadajacej wzorcowi kolorystyce i takichze opisach. Model napędzany jest poprzez wózek w części wagonowej z toaletą na dwie osie wózka końcowego. Jedna oś napędna po każdej stronie wyposażona jest w oponę przyczepną. Pobór prądu następuje z przedniego wózka po prawej stronie, na obie strony środkowego wózka Jakobsa i z tylnego, nie napędzanego wózka po lewej stronie. Pobór prądu realizowany jest ponadto przy wózku napędnym, tam, gdzie po stronie bez opony przyczepnej obrzeże koła ma kontakt ze szczytką stykową. Pozwala to na ochronę poboru prądu przed zanieczyszczeniami. Pojazd ma oświetlone wyposażenie wewnętrzne oraz niezależnie od kierunku jazdy trójreflektorowe światła przednie i tylne. Długość przez środkowy sprzęg buforowy wynosi 349 mm. Za pomocą dołączanego dyszla można połączyć pojazdy w kilkuczęściowy pociąg. Dyszel zawieszają się na czopie na wózku końcowym. Zaleca się sprzężenie napędzanych stron pojazdów. W ten sposób osiąga się daleko idące odciążenie wózka Jakobsa oraz kinematyki sprzęgu krótkiego między częściami pojazdu.

(DE) Das Modell ist zweiteilig mit einer Kurzkupplungskulisse zwischen beiden Fahrzeugteilen ausgeführt. Die Verbindung zwischen beiden Fahrzeughälften ist nur in Verbindung mit der Spurführung auf den Gleisen stabil. Daher ist das Fahrzeug stets mit beiden Händen an beiden Zugteilen zu erfassen. Beim Aufgleisen sind beide Fahrzeughälften leicht gegeneinander zu drücken, um eine gerade Ausrichtung des Jakobs-Drehgestelles zu erreichen. Das Getriebe des Modelles ist ausreichend gefettet und braucht nur nach einer Laufzeit von ca. 100 h nachgefettet zu werden. Dazu wird das Fett, Art.-Nr. 08973, empfohlen. Da das Getriebe nach unten offen ist, ist der Fettauftrag sparsam vorzunehmen. Die Demontage des Modelles ist in folgender Reihenfolge möglich: Abziehen des Daches nach oben, am besten von der Fahrzeugmitte beginnend und Herausklappen des Führerstandfensters. Danach Abziehen der Scharfenbergkupplungsattrappe. Die zwei im Fahrzeugboden sichtbaren Rastnasen des Führerstandes nach außen drücken und Führerstand nach oben aus dem Fahrzeug ziehen. Danach lässt sich das Oberteil leicht spreizen und vom Fahrzeugboden nach oben abziehen. Der Beleuchtungsstreifen für die Innenbeleuchtung muss nicht vorher abgelötet werden. Er kann an der Leiterplatte vorn verbleiben. Inneneinrichtung am Führerstandende ausrasten und Inneneinrichtung aus dem in Fahrzeugmitte liegenden Haken ausschwenken. Zum Trennen beider Fahrzeughälften Faltenbalg nach oben abziehen und Anschlussdrähte am Jakobdrehgestell ablöten. Stecker des Verbindungskabels aus Steckdose auf der Leiterplatte abziehen. Die Klemmplatte vom Jakobdrehgestell abziehen und das Drehgestell aushängen. Die Montage erfolgt in umgekehrter Reihenfolge. Auf die richtige Lage der Verbindungsdrähte ist zu achten, da sonst zu große Kräfte zwischen den Fahrzeugen bei Bogenfahrt auftreten können.

(GB) The model comes in two parts with a close coupling operation between both vehicle parts. The connection between both vehicle halves is only secure in combination with the track guidance on the rails. This is why both train parts of the vehicle are always to be picked up together. When setting down on the tracks press both vehicle halves gently together in order to achieve a straight alignment of the Jacobs bogie. The gearing of the model is sufficiently greased and only requires re-greasing after about 100 h running time. We recommend Article No. 08973 for this purpose. As the gearing is open underneath, grease should be applied sparingly. Disassembly of the model is possible in the following sequence: Remove the roof, preferably beginning from the centre of the vehicle and click out the driver's cabin windows. After this remove the Scharfenberg coupler. The two visible lugs in the vehicle floor of the driver's cabin are pressed outwards and the driver's cabin pulled upwards out of the vehicle. Then the top section can be slightly widened and removed from the vehicle floor. The lighting strip for the interior lighting need not be desoldered beforehand. It can remain on the circuit board at the front. Unclick interior at the driver's cabin end and swivel out the interior out of the hooks at the centre of the vehicle. To separate both vehicle halves, pull the gangway bellows upwards and desolder the connection wires on the Jacobs bogie. Remove connection cable plugs from the sockets on the circuit board. Pull out the terminal plate from the Jacobs bogie and remove the bogie. Assembly is undertaken in reverse order. Pay attention to the correct position of the connection wires as otherwise excessive forces can be generated between the vehicles when negotiating a curve.

(FR) Le modèle est exécuté en deux parties avec une coulisse d'attelage court entre les deux parties de voiture. La connexion entre les deux moitiés de voiture n'est stable qu'en relation avec le guidage sur les voies. C'est pourquoi, il faut toujours saisir la voiture avec les deux mains aux deux parties du train. Lors de la pose sur rails, les deux moitiés de la voiture doivent être légèrement pressées l'une contre l'autre pour obtenir une direction droite du bogie Jakobs. L'engrenage du modèle est suffisamment graissé et ne doit être regraissé qu'après une durée d'env. 100 h. A cet effet, la graisse, réf. 08973, est recommandée. Comme l'engrenage est ouvert vers le bas, l'application de graisse doit se faire parcimonieusement. Le démontage dans la chronologie suivante est possible: Retirer le toit vers le haut, l'idéal est de commencer par le centre de la voiture et en rabattant la fenêtre de la cabine du conducteur. Ensuite, enlever l'imitation de l'attelage Scharfenberg. Presser vers l'extérieur les deux taquets de blocage visibles dans le sol de la voiture de la cabine du conducteur et tirer la cabine du conducteur vers le haut hors de la voiture. Ensuite, la partie supérieure se laisse facilement écarter et retirer vers le haut du sol de la voiture. Il n'est pas nécessaire de dessouder la bande d'éclairage pour l'éclairage intérieur. Elle peut rester devant sur la carte de circuits imprimés. Décrocher l'aménagement intérieur à l'extrémité de la cabine du conducteur et faire basculer l'aménagement intérieur hors du crochet se trouvant dans le centre de la voiture. Pour séparer les deux moitiés de la voiture, retirer le soufflet d'intercirculation vers le haut et dessouder les fils de raccordement au bogie Jakobs. Retirer la fiche du câble de raccordement de la prise de courant se trouvant sur la carte de circuits imprimés. Retirer la plaque de serrage du bogie Jakob et décrocher le bogie. Le montage s'effectue dans la chronologie inverse. Veiller à la bonne position des fils de raccordement car, sinon, des forces trop importantes peuvent apparaître entre les voitures dans les virages.

(CZ) Model je proveden jako dvojdílný s kulisou krátkého spřáhla mezi oběma částmi vozu. Spojení mezi oběma částmi vozu je stabilní pouze při vedení stopy na kolejích. Proto vůz vždy uchopujte oběma rukama za obě tažné části. Při nakolejování obě části vozu mírně stlačte k sobě, aby došlo k vyrovnání Jakobsova podvozku. Převodovka modelu je dostatečně promazaná a další promazání potřebuje cca po 100 hod. provozu. Doporučený mazací tuk objednáč číslo 08973. Převodovka je dole otevřená, proto mažte šetrně. Při demontáži dodržte tento postup: Střechu stáhněte nahoru, začněte od středu vozu, a vyklepte okno kabiny strojvedoucího. Poté stáhněte atrapu spřáhla Scharfenberg. Obě aretační západky viditelné v podlaze kabiny strojvedoucího zatlačte směrem ven a kabínu strojvedoucího vytáhněte nahoru z vozu. Poté lze horní část snadno roztáhnout a stáhnout ze dna vozu směrem nahoru. Pás vnitřního osvětlení není nutné odpájet. Může zůstat na desce plošných spojů. Vyjměte vnitřní vybavení na konci kabiny strojvedoucího a vnitřní vybavení vyklepte z háku ve středu vozu. K oddělení obou částí vozu vytáhněte vlnovec nahoru a odpájejte spojovací vodiče na Jakobsovu podvozku. Odpojte konektor spojovacího kabelu ze zásuvky na desce plošných spojů. Stáhněte svorkovnici z Jakobsova podvozku a vyvěste otočný podvozek. Montáž se provádí v opačném pořadí. Dodržte správnou polohu spojovacích vodičů, aby při projíždění zatáčkami nepůsobily na voz navadměrné síly.

(PL) Model jest dwuczęściowy, połączony kulisą sprzęgu krótkiego pomiędzy obiema częściami. Połączenie pomiędzy połowami pojazdu jest stabilne tylko w połączeniu z prowadzeniem pojazdu wzdłuż toru. Dlatego pojazd należy chwycić zawsze obiema rękami za obie części pociągu. Przy ustawianiu pojazdu na torze należy obie połowy lekko od siebie odepchnąć, aby osiągnąć proste ustawienie wózka Jakobsa. Mechanizm modelu jest wystarczająco nasmarowany. Smarowanie należy powtórzyć dopiero po ok. 100 godz. przebiegu. Zaleca się używać smaru o nr. art. 08973. Ponieważ mechanizm jest od dołu otwarty, smarowanie powinno być oszczędne. Demontaż modelu należy przeprowadzać w następującej kolejności: Zdjąć dach, rozpoczynając najlepiej od środka pociągu, otworzyć okno stanowiska maszynisty. Następnie odciągnąć atrapę sprzęgu samoczynnego Scharfenberga. Widoczne w podłodze pojazdu dwa noski zatrasków wycisnąć w górę i wyjąć z pojazdu stanowisko maszynisty, pociągając je w górę. Teraz należy lekko rozszerzyć część górną i zdjąć ją z podłogi pojazdu, pociągając w górę. Nie trzeba przedtem odlutowywać pasa oświetleniowego dla oświetlenia wnętrza. Może pozostać na płytce drukowanej z przodu. Wyjąć z zatrasków na końcu stanowiska maszynisty wyposażenie wnętrza i wychylić je poza haczyk znajdujący się w środku pojazdu. Dla rozdzielenia obu połówek pojazdu zdjąć harmonię, pociągając ją w górę i odlutować kable podłączeniowe na wózku Jakobsa. Wyciągnąć wtyczkę łączącego

ERSATZTEILLISTE • SPARE PARTS LIST • LISTE DES PIÈCES DE RECHANGE  
SEZNAM NÁHRADNÍCH DÍLŮ • CZĘŚCI ZAMIENNE

Triebwagen B / Motor coach B / Train automoteur B / Motorový vůz B / Wagon silnikowy B

|    | (DE) Bezeichnung                        | (GB) Description                             | (FR) Description  | Art.-Nr. / Item no.<br>Réf. / Art.-č. / Nr art. |
|----|---|--|---|---|
| 1  | Stirfenster, dek.                       | Front windows, detached                      | Fenêtre avant, décoré                                   | 206192  |
| 2  | Inneneinrichtung B                      | Interior equipment B                         | Dispositif intérieur B                                  | 300558  |
| 3  | Dach B, mont.                           | Roof B, mounted                              | Toit B, montée  | 222225  |
| 4  | Leiterplatte ohne Stecker               | Circuit board without plug                   | Carte de circuits imprimés sans fiche                   | 396331  |
| 5  | Leiterplatte, vorn                      | Circuit board, front                         | Carte de circuits imprimés, avant                       | 396328  |
| 6  | Leiterplatte (Licht)                    | Circuit board (light)                        | Carte de circuits imprimés (lumière)                    | 396327  |
| 7  | Verbindungskabel                        | Connection cable                             | Câble de raccordement                                   | 391543  |
| 8  | Kabel, vorn mit Stecker                 | Cable, front with plug                       | Câble, avant avec fiche                                 | 391544  |
| 9  | Verschluss                              | Closure                                      | Fermeture   | 300589  |
| 10 | MP-Kupplung                             | MP-Coupling                                  | MP-Attelage   | 300576  |
|    | Zurüstteile (Deichsel) (ohne Abbildung) | Accessory parts (Drawbar) (without illustr.) | Pièces d'équipement (Barre de traction) (sans illustr.) | 201504  |

|    | (CZ) Popis                          | (PL) Nazwa                           | Art.-Nr. / Item no.<br>Réf. / Art.-č. / Nr art. |
|----|-------------------------------------|--------------------------------------|---|
| 1  | Čelní sklo, ochoz                   | Okno czołowe, dekorować              | 206192  |
| 2  | Vnitřní vybavení B                  | Wystrój wewnętrzny B                 | 300558  |
| 3  | Střecha B, namontovat               | Dachu B, zmontowana                  | 222225  |
| 4  | Deska s plošnými spoji bez zástrčky | Płytką drukowaną bez wtyczki         | 396331  |
| 5  | Deska s plošnými spoji, přední      | Płytką drukowaną, przód              | 396328  |
| 6  | Deska s plošnými spoji (světlo)     | Płytką drukowaną (światło)           | 396327  |
| 7  | Propojovací kabel                   | Kabel łączący                        | 391543  |
| 8  | Kabel, vpředu s vidlicí             | Kabel, przód z wtyczką               | 391544  |
| 9  | Uzávěr                              | Zamknięcie                           | 300589  |
| 10 | MP-Spřáhlo                          | MP-Sprzeg                            | 300576  |
|    | Příslušenství (Oj) (bez zobrazení)  | Części dodatkowe (Dyszel) (bez rys.) | 201504  |



(DE) Nicht für Kinder unter 14 Jahren geeignet! Es sei denn, sie werden von einem Erwachsenen beaufsichtigt. Hinweis für Eltern: Transformatoren und Netzgeräte für Spielzeuge sind nicht dazu geeignet, als Spielzeuge benutzt zu werden. Die Benutzung dieser Produkte muss unter ständiger Überwachung der Eltern erfolgen.

(GB) Not suitable for children under the age of 14! Unless they are being supervised by an adult. Notice for parents: Transformers and power supply units for toys are not suitable for use as toys. The use of these tools must take place under constant parental supervision.

(FR) Ne convient pas aux enfants de moins de 14 ans! Sauf s'ils sont sous la surveillance d'un adulte! Recommandation aux parents: les transformateurs et les blocs d'alimentation pour jouets ne sont pas conçus pour être utilisés comme des jouets. L'utilisation de ces produits doit se faire sous la surveillance constante des parents.

(CZ) Nevhodné pro děti do 14 let, pokud nejsou pod dohledem dospělé osoby! Poznámka pro rodiče: Transformátory a napájecí zdroje pro hračky nejsou určeny k použití jako hračky. Použití těchto přípravků může být pouze pod neustálým dohledem rodičů.

(PL) Nieodpowiednie dla dzieci poniżej 14 roku życia! Chyba że będą one pod nadzorem osoby dorosłej. Informacja dla rodziców: Transformatory oraz zasilacze do zabawek nie nadają się do używania jako zabawki. Użytkowanie tych produktów musi odbywać się pod stałym nadzorem rodziców.

**ERSATZTEILLISTE • SPARE PARTS LIST • LISTE DES PIÈCES DE RECHANGE  
SEZNAM NÁHRADNÍCH DÍLŮ • CZĘŚCI ZAMIENNE**

**Triebwagen A / Motor coach A / Train automoteur A / Motorový vůz A / Wagon silnikowy A**

|    | (DE) Bezeichnung                           | (GB) Description                                | (FR) Description   | Art.-Nr. / Item no.<br>Réf. / Art.-č. / Nr art. |
|----|--|---|--|---|
| 1  | Stirnfenster, dek.                         | Front windows, detached                         | Fenêtre avant, décoré                                      | 206192  |
| 2  | Inneneinrichtung A                         | Interior equipment A                            | Dispositif intérieur A                                     | 300557  |
| 3  | Motor, vollst.                             | Motor, complete                                 | Moteur, complète   | 201482  |
| 4  | Kardanwelle                                | Cardan shaft                                    | Arbre Cardan   | 300577  |
| 5  | Motorhalter                                | Engine bracket                                  | Support moteur   | 300587  |
| 6  | Motorklammer                               | Motor clamp                                     | Pince moteur   | 300588  |
| 7  | Dach A, mont.                              | Roof A, mounted                                 | Toit A, montée   | 201499  |
| 8  | Leiterplatte mit Stecker                   | Circuit board with plug                         | Carte de circuits imprimés avec fiche                      | 396329  |
| 9  | Leiterplatte, vorn                         | Circuit board, front                            | Carte de circuits imprimés, avant                          | 396328  |
| 10 | Leiterplatte (Licht)                       | Circuit board (light)                           | Carte de circuits imprimés (lumière)                       | 396327  |
| 11 | Entstörleiterplatte                        | Interference suppression circuit board          | Circuit imprimée antiparasite                              | 396130  |
| 12 | Kabel, vorn mit Stecker                    | Cable, front with plug                          | Câble, avant avec fiche                                    | 391544  |
| 13 | MP-Kupplung<br>(ohne Abbildung)            | MP-Coupling                                     | MP-Attelage  | 300576  |
|    | Zurüstteile (Deichsel)<br>(ohne Abbildung) | Accessory parts (Drawbar)<br>(without illustr.) | Pièces d'équipement<br>(Barre de traction) (sans illustr.) | 201504  |

|    | (CZ) Popis                          | (PL) Nazwa                           | Art.-Nr. / Item no.<br>Réf. / Art.-č. / Nr art. |
|----|-------------------------------------|--------------------------------------|---|
| 1  | Čelní sklo, ochoz                   | Okno czołowe, dekorować              | 206192  |
| 2  | Vnitřní vybavení A                  | Wystrój wewnętrzny A                 | 300557  |
| 3  | Motor, kompletní                    | Silnik, kompletny                    | 201482  |
| 4  | Kardan                              | Wał kardana                          | 300577  |
| 5  | Držák motoru                        | Tabliczka lokomotywy                 | 300587  |
| 6  | Uchytení motoru                     | Obejma silnika                       | 300588  |
| 7  | Střecha A, namontovat               | Dachu A, zmontowana                  | 201499  |
| 8  | Deska s plošnými spoji a s zástrčky | Płytką drukowaną z wtyczki           | 396329  |
| 9  | Deska s plošnými spoji, přední      | Płytką drukowaną, przód              | 396328  |
| 10 | Deska s plošnými spoji (světlo)     | Płytką drukowaną (światło)           | 396327  |
| 11 | Deska tištěného spoje               | Płytką przeciwzakłóceniu             | 396130  |
| 12 | Kabel, vpředu s vidlicí             | Kabel, przód z wtyczką               | 391544  |
| 13 | MP-Spřáhlo                          | MP-Sprzęg                            | 300576  |
|    | Příslušenství (Oj) (bez zobrazení)  | Części dodatkowe (Dyszel) (bez rys.) | 201504  |

**TILLIG Modellbahnen GmbH**

Promenade 1, 01855 Sebnitz  
Tel.: +49 (0)35971 / 903-45 • Fax: +49 (0)35971 / 903-19

(DE) Hotline Kundendienst • (GB) Hotline customer service • (FR) Services à la clientèle Hotline  
(CZ) Hotline Zákaznické služby • (PL) Biuro Obsługi Klienta: [www.tillig.com/Service\\_Hotline.html](http://www.tillig.com/Service_Hotline.html)

(DE) **Technische Änderungen vorbehalten!** Bei Reklamationen wenden Sie sich bitte an Ihren Fachhändler.  
(GB) **Subject to technical changes!** Please contact your dealer if you have any complaints.  
(FR) **Sous réserve de modifications techniques!** Pour toute réclamation, adressez-vous à votre revendeur.  
(CZ) **Technické změny vyhrazeny!** Při reklamaci se obraťte na svého obchodníka.  
(PL) **Zastrzegę się możliwością zmian technicznych!** W przypadku reklamacji prosimy zgłaszać się do specjalistycznego sprzedawcy.

z gniazda na płytce drukowanej. Zdjąć łapkę z wózka Jakobsa i odwieść wózek. Montaż przeprowadza się w odwrotnej kolejności. Należy uważać na odpowiednie położenie kabli łączących, w innym przypadku między pojazdami w jeździe po krzywej mogą wystąpić zbyt duże napięcia.

**DIGITALISIERUNG • DIGITALISATION • NUMÉRISATION • DIGITALIZACE • DIGITALIZACJA**

(DE) Der Triebzug ist mit einer Digitalschnittstelle nach NEM 651 (sechspolig, „S“) ausgestattet. Der Steckplatz des Decoders ist in der Toilette. Zum Einbau des Decoders ist das Dach des mit der Toilette versehenen Wagens (der angetriebene Zugteil) abziehen. Dann wird der senkrecht in der Toilette stehende Entstörersatz nach oben herausgezogen und durch den Decoder ersetzt. **Vorsicht beim Einsetzen! Wird die Steckbuche von den Stiften nicht richtig getroffen, besteht Kurzschlussgefahr. Unbedingt auf dem Programmiergleis austesten!** Ein 7. Anschluss neben der Schnittstelle für den Einsatz eines Mehrfunktionsdecoders angeordnet. Über diesen lässt sich die Innenbeleuchtung separat schalten.

⚠ Bitte prüfen Sie vor Inbetriebnahme der Lok die Spannung an Ihrer Digitalzentrale. Für den Betrieb von Fahrzeugen der Spurweiten TT, H0, H0e und H0m wird eine Digitalspannung von max. 14 Volt empfohlen. Höhere Spannungen führen zu einem höheren Verschleiß der Motoren. Decoderdefekte (durch Überlast), die durch diese Ursache entstehen, fallen nicht unter die Gewährleistung.

(GB) The multi unit railcar coach is equipped with a digital interface according to NEM 651 (six-pole, "S"). The slot for the decoder is in the toilet. To install the decoder remove the roof of the coach with the toilet (the driven part of the train). The anti-interference unit in the toilet is pulled out and replaced by the decoder. **Caution during fitting! If the plug does not correctly align with the pins, there is a risk of a short circuit. It is absolutely essential to test on the programming track!** A seventh connection is arranged as soldering surface next to the interface for the use of a multifunctional decoder. This can be used to switch the interior lighting separately.

⚠ Please check the voltage at your digital controller before putting the locomotive into operation. A digital voltage of max. 14 Volts is recommended for the operation of rolling stock with the rail gauges TT, H0, H0e and H0m. Higher voltages leads to higher levels of wear of the motors. Decoder defects (due to overloading), which result due to this cause are not covered by the warranty.

(FR) Le voiture motrice est équipée avec une interface numérique selon NEM 651 (6 pôles, "S"). Le connecteur du décodeur se trouve dans les toilettes. Pour installer le décodeur, enlever le toit de la voiture avec toilettes (de la partie du train entraînée). Ensuite, retirer vers le haut l'antiparasite se trouvant à la verticale dans les toilettes et remplacer par le décodeur. **Attention lors du remplacement! Si la douille enfichable n'est correctement touchée par les goupilles, il y a risque de court-circuit. Tester impérativement sur la voie de programmation.** Marche 7. Le raccordement est placé comme surface brasée à côté de l'interface pour l'utilisation d'un décodeur multi-fonctions. L'éclairage intérieur peut être commuté séparément via ce décodeur.

⚠ Avant la mise en service de la locomotive, vérifiez la tension à votre centrale numérique. Pour utiliser les véhicules des écartements de voie TT, H0, H0e et H0m, une tension numérique de max. 14 V est recommandée. Des tensions plus importantes provoquent une usure plus rapide des moteurs. Les défaillances de décodeurs (charge trop élevée) dues à cette cause ne sont pas couvertes par la garantie.

(CZ) Motor Vůz je vybaven digitálním rozhraním podle NEM 651 (6-pólový „S“). Konektor dekodéru je na toaletě. K montáži dekodéru stáhněte střechu vozu s toaletou (část vlaku s pohonem). Poté vytáhněte odrušovací sadu stojící svle na toaletě a nahraďte ji dekodérem. **Nasazujte opatrně! Pokud kontakty konektorů nespojíte správně, hrozí nebezpečí zkratu. Nutně vyzkoušejte na programovací koleji!** Vstup 7. Připojení se nachází vedle rozhraní pro použití multifunkčního dekodéru. Ten umožňuje nezávislé zapínání vnitřního osvětlení.

⚠ Prosíme, proměřte před uvedením modelu lokomotivy do provozu napětí vaší digitální centrály. Pro provoz modelů lokomotiv v měřítkách TT, H0, H0e a H0m doporučujeme napětí max. 14V. Vyšší napětí vede k vyššímu opotřebení motorů. Poškození dekodéru způsobené tímto přetížením nespadá pod poskytování záruky.

(PL) Wagon silnikowy jest wyposażona w interfejs cyfrowy zgodnie z NEM 651 (6-biegunowe, "S"). Slot dekodera znajduje się w toalecie. Aby zamontować dekodery, należy zdjąć dach wagonu zaopatrzonego w toaletę (napędzana część pociągu). Następnie należy wyjąć pionowo zamontowany zespół przeciwzakłóceniu i zastąpić go dekoderm. **Ostrożnie przy wkładaniu! Istnieje niebezpieczeństwo zwarcia przy nieudanym włożeniu końcówki dekodera do gniazda. Należy koniecznie przetestować to na szynie do programowania!** 7 przyłącze znajduje się jako powierzchnia lutownicza obok złącza do użytkowania dekodera wielofunkcyjnego. Pozwala on na osobne przełączanie oświetlenia wnętrza.

⚠ Przed rozpoczęciem użytkowania lokomotywy proszę sprawdzić napięcie na Państwa centrali cyfrowej. W przypadku sterowania pojazdami w skali TT, H0, H0e i H0m zalecamy ustawienie napięcia o wysokości maksymalnie 14V. Praca pojazdów przy wyższym napięciu prowadzi do szybszego zużycia się silnika. Spowodowane tym usterki dekodów (poprzez przeciążenie) nie podlegają gwarancji.

**Triebwagen A / Motor coach A / Train automoteur A  
Motorový vůz A / Wagon silnikowy A**

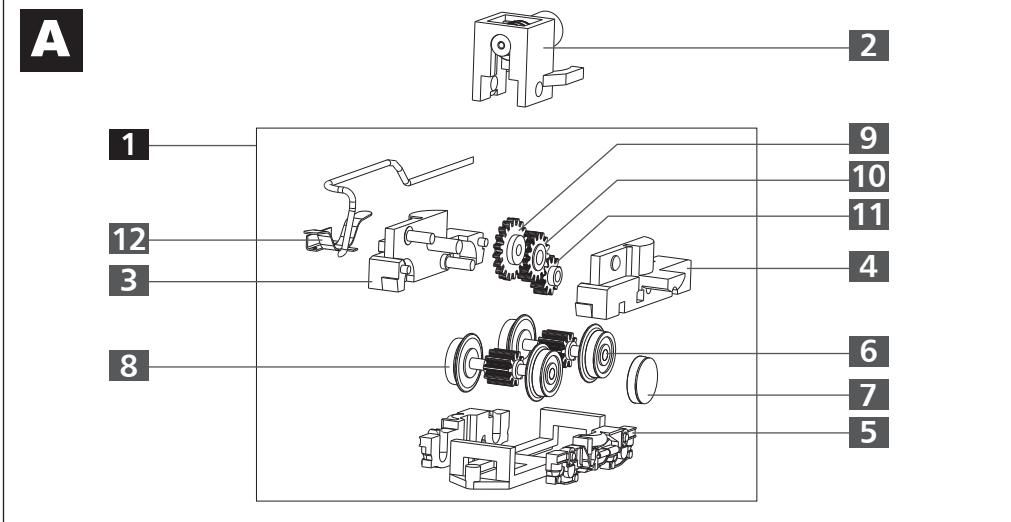


**Triebwagen B / Motor coach B / Train automoteur B  
Motorový vůz B / Wagon silnikowy B**

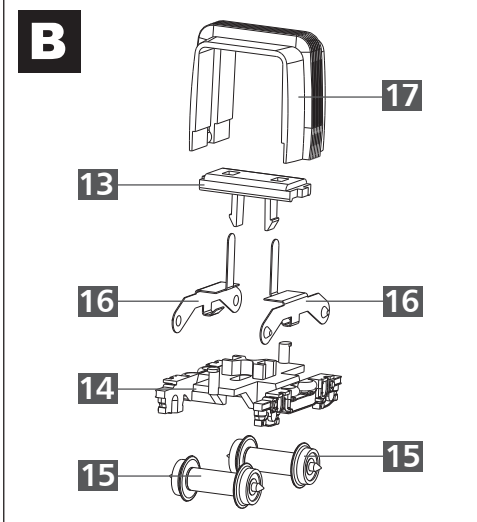


(DE) Der Anschluss „7“ ist als Lötfläche neben der Schnittstelle für den Einsatz eines Mehrfunktionsdecoders (TILLIG Art.-Nr.: 66017) angeordnet. Über diesen lässt sich die Innenbeleuchtung separat schalten. (GB) The connection "7" is arranged as a soldering surface next to the interface for the use of a multi-function decoder (TILLIG Art.-No.: 66017). This can be used to switch the interior lighting separately. (FR) La connexion «7» est disposée comme une surface à souder à côté de l'interface pour l'utilisation d'un décodeur multifonction (TILLIG Art.-No.: 66017). Cela peut être utilisé pour commuter l'éclairage intérieur séparément. (CZ) Připojení „7“ je uspořádáno jako pájecí plocha vedle rozhraní pro použití multifunkčního dekodéru (TILLIG Art.-No.: 66017). To lze použít k samostatnému zapnutí vnitřního osvětlení. (PL) Przyłącze „7“ jest umieszczone jako powierzchnia lutownicza obok interfejsu do użycia dekodera wielofunkcyjnego (nr art. TILLIG: 66017). Można to wykorzystać do oddzielnego przełączania oświetlenia wnętrza.

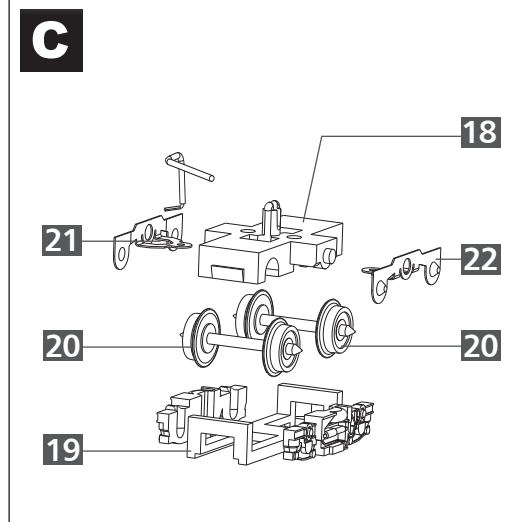
**DREHGESTELL • BOGIE • OTOČNÝ PODVOZEK • WÓZEK**  
**Triebwagen A / Motor coach A / Train automoteur A / Motorový vůz A / Wagon silnikowy A**



**DREHGESTELL • BOGIE • OTOČNÝ PODVOZEK**  
**WÓZEK Mittelteil / Centre part / Partie centrale**  
**Střední díl / Część środkowa**



**DREHGESTELL • BOGIE • OTOČNÝ PODVOZEK**  
**WÓZEK Triebwagen B / Motor coach B / Train**  
**automoteur B / Motorový vůz A / Wagon silnikowy B**



|          | (DE) Bezeichnung                       | (GB) Description                         | (FR) Description                      | Art.-Nr. / Item no.<br>Réf. / Art.-č. / Nr art. |
|----------|--|--|---------------------------------------|---|
| <b>A</b> | 1 Triebdrehgestell, vollst., sw        | Drive bogie, compl., bw                  | Bogie moteur, compl., noir/blanc      | 201493  |
|          | 2 Schaft, mont.                        | Shaft, mounted                           | Tige, montée                          | 200455  |
|          | 3 Drehgestell, Teil A                  | Bogie, part A                            | Bogie, partie A                       | 300581  |
|          | 4 Drehgestell, Teil B                  | Bogie, part B                            | Bogie, partie B                       | 300582  |
|          | 5 Drehgestellverkleidung               | Bogie cover                              | Habillage de bogie                    | 300585  |
|          | 6 Treibradsatz mit Haftreifen          | Driving wheel set with traction tyres    | Essieu moteur avec bandage adhérent   | 201489  |
|          | 7 Haftreifen                           | Traction tyres                           | Bandage adhérent                      | 227471  |
|          | 8 Treibradsatz ohne Haftreifen         | Driving wheel set without traction tyres | Essieu moteur sans bandage adhérent   | 201523  |
|          | 9 Zahnrad z 19                         | Gear wheel 19 teeth                      | Roue dentée d19                       | 307250  |
|          | 10 Zahnrad z 15                        | Gear wheel 15 teeth                      | Roue dentée d15                       | 311150  |
|          | 11 Zahnrad z 11                        | Gear wheel 11 teeth                      | Roue dentée d11                       | 323530  |
|          | 12 Stromfeder, vollständig             | Pantograph, complete                     | Ressort de pantographe, compl.        | 201484  |
|          | Stromfeder, gebogen                    | Pantograph, curved                       | Ressort de pantographe, courbé        | 330045  |
| <b>B</b> | 13 Riegelplatte                        | Lock plate                               | Plaque de loquet                      | 300584  |
|          | 14 Drehgestell, Mitte                  | Bogie, center                            | Bogie, centre                         | 300586  |
|          | 15 Laufradsatz 6,4                     | Wheelset 6,4                             | Essieux montés 6,4                    | 201491  |
|          | 16 Achslager 22,1; gebogen             | Axle bearing 22,1; curved                | Coussinet d'essieu 22,1; courbé       | 330044  |
|          | 17 Faltenbalg                          | Bellows                                  | Soufflet d'intercirculation           | 300591  |
| <b>C</b> | 18 Drehgestellhalter                   | Bogie holder                             | Support de bogies                     | 300583  |
|          | 19 Drehgestellverkleidung              | Bogie cover                              | Habillage de bogie                    | 300585  |
|          | 20 Laufradsatz 6,4; einseitig isoliert | Wheelset 6,4; isolated on one side       | Essieux montés 6,4; isolé sur un côté | 201486  |
|          | 21 Achslager 15,8; vollständig         | Axle bearing 15,8; compl.                | Coussinet d'essieu 15,8; compl.       | 201483  |
|          | 22 Achslager 15,8; gebogen             | Axle bearing 15,8; curved                | Coussinet d'essieu 15,8; courbé       | 330043  |

|          | (CZ) Popis                                 | (PL) Nazwa                                   | Art.-Nr. / Item no.<br>Réf. / Art.-č. / Nr art. |
|----------|--|--|---|
| <b>A</b> | 1 Hnací otočný podvozek, černá/bílá        | Wózek pędny, czarny/biały                    | 201493  |
|          | 2 Unašeč se šnekem, namontovat             | Wał, zmontowany                              | 200455  |
|          | 3 Otočný podvozek, část A                  | Wózek, część A                               | 300581  |
|          | 4 Otočný podvozek, část B                  | Wózek, część B                               | 300582  |
|          | 5 Zakrytování otočného podvozku            | Wykładzina wózka                             | 300585  |
|          | 6 Kola s ozubeným převodem a s bandáží     | Zestaw kołowy napędowy z opaską przyczepną   | 201489  |
|          | 7 Bandáže                                  | Opaski przyczepne                            | 227471  |
|          | 8 Kola s ozubeným převodem bez bandáží     | Zestaw kołowy napędowy bez opaską przyczepną | 201523  |
|          | 9 Ozubené kolo z19                         | Koło zębate z19                              | 307250  |
|          | 10 Ozubené kolo z15                        | Koło zębate z15                              | 311150  |
|          | 11 Ozubené kolo z11                        | Koło zębate z11                              | 323530  |
|          | 12 Proudová pružina, kompletní             | Sprężyna prądowa, kompletny                  | 201484  |
|          | Proudová pružina, zahnuté                  | Sprężyna prądowa, zgięty                     | 330044  |
| <b>B</b> | 13 Deska zámku                             | Płyta ryglowa                                | 300584  |
|          | 14 Otočný podvozek, střední                | Wózek, środek                                | 300586  |
|          | 15 Dvojkolí 6,4                            | Koła, 6,4                                    | 201491  |
|          | 16 Ložisko nápravy 22,1; zahnuté           | Łożysko osi, 22,1; zgięty                    | 330044  |
|          | 17 Harmonika                               | Harmonia                                     | 300591  |
| <b>C</b> | 18 Držák otočného podvozku                 | Uchwyt wózka                                 | 300583  |
|          | 19 Zakrytování otočného podvozku           | Wykładzina wózka                             | 300585  |
|          | 20 Dvojkolí 6,4; izolované na jedné straně | Koła, 6,4; izolowany na jednej stronie       | 201486  |
|          | 21 Ložisko nápravy 15,8K; kompletní        | Łożysko osi 15,8; kompletny                  | 201483  |
|          | 22 Ložisko nápravy 15,8K; zahnuté          | Łożysko osi 15,8; zgięty                     | 330043  |